

## DTI Serie 2-LEITER-DIFFERENZDRUCKTRANSMITTER

### PRODUKTDATEN UND MONTAGEANLEITUNG



#### ALLGEMEIN

Die 2-Leiter-Differenzdrucktransmitter mit Stromsignalausgang der Serie DTI sind zur Erfassung des Differenzdruckes in flüssigen und gasförmigen Medien geeignet. Sie arbeiten nach dem piezo-resistiven Meßprinzip. Die Meßzelle ist dichtungsfrei in eine Edelstahl-Meßkammer eingeschweißt. Das Gerät verfügt über 10...30 VDC Spannungsversorgung und 4...20 mA Ausgang. Mögliche Einsatzgebiete:

- Kompressoren
- Kühlsysteme und Heizung/Klimatechnik

#### MERKMALE

- **Kompakte, robuste Bauweise**
- **Genaue Differenzdruckmessung über großen Temperaturbereich**
- **Schutzart IP65**
- **Schnelle Signalübertragung**
- **2-Leiter-Technologie**

#### TECHNISCHE DATEN

##### Anschluß

Druckanschluß 2X G1/8" nach DIN ISO 228  
Elektrischer Anschluß Steckverbinder nach DIN 175301, Form A, Leitungsquerschnitt max. 1,5 mm<sup>2</sup>

##### Sensor

(Referenzbedingungen gemäß DIN 16086 + DIN EN 60770)  
Mediumtemperatur -15 ... +100 °C  
Zul. Umgebungstemperatur -20 ... +80 °C  
Lagertemperatur -50 ... +100 °C

Nullsignalabweichung	≤ 0,3% vom Meßbereichsendwert
Thermische Hysterese	-15 ... +85 °C im kompensierten Bereich
Kennlinienabweichung	≤ ±0,5% vom Meßbereichsendwert
Hysterese	≤ ±0,2% vom Meßbereichsendwert
Wiederholbarkeit	≤ 0,1% vom Meßbereichsendwert
Reaktionszeit	< 3 ms
Langzeitstabilität	< 1% des Meßbereichs pro Jahr

##### Umgebungstemperatureinfluß im kompensierten Bereich von -20 ... +85 °C

Nullpunkt	≤ 0,02% / K (typisch), ≤ 0,04% / K max.
Meßspanne	≤ 0,02% / K (typisch), ≤ 0,04% / K max.

##### Ausgang

Ausgangssignal	4...20 mA
Bürde	≤ (U <sub>B</sub> - 10 V) / 0,02 A
Spannungsversorgung	10...30 VDC
Stromaufnahme	max. 25 mA
Spannungsversorgungseinfl.	< 0,02% / V

##### Werkstoffe

Medienberührte Teile Edelstahl 1.4571, 1.4435, 1.4305;  
Dichtung: FPM

##### Sonstiges

EMV	Nach EN 61326
Schutzart	IP65 nach EN 60529 mit Steckverbinder nach DIN 175301, Form A
Mechanischer Schock	Max. 100 g / 1 ms (nach DIN IEC 68-2-27)
Mech. Schwingungen	Max. 20 g bei 15...2000 Hz (nach DIN IEC 68-2-6)
Einbaulage	beliebig
Gewicht	100 g
Lieferumfang	Drucktransmitter, 2 Klemmringverschraubungen (für 6 mm Rohr) und Montagewinkel einschl. Steckverbinder und Anleitung in Einzelverpackung Siehe Beiblatt
China-RoHS-Konform.	



Abb. 1. Typenschild (Beispiel)

Tabelle 1. Meßbereiche, Überlastungsgrenzen usw.

Modell	Meßbereich	max. Systemdruck	max. Überlastbarkeit			Berstdruck	Gesamtfehler <sup>3)</sup> (vom Endwert)	Langzeitstabilität, pro Jahr
			beidseitig <sup>2)</sup>	+ Seite	- Seite			
DTI06	0 ... +0,6 bar	5 bar	7,5 bar	7,5 bar	5 bar	≥ 60 bar	≤ 2,3%	≤ 0,6%
DTI1	0 ... +1 bar							
DTI2	0 ... +2,5 bar	15 bar	15 bar	10 bar				
DTI4	0 ... +4 bar	45 bar	25 bar					
DTI6	0 ... +6 bar		30 bar					
DTI10	0 ... +10 bar	30 bar <sup>1)</sup>				≤ 1,5%	≤ 0,4%	

<sup>1)</sup> Max. Umgebungstemperatur +60 °C <sup>2)</sup> Bei gleichzeitiger Druckbeaufschlagung der + und - Seite

<sup>3)</sup> Beinhaltet Linearität, Hysterese, Reproduzierbarkeit und Temperaturdrift im Bereich von -15 ... +85 °C

**SICHERHEITSHINWEISE**



**Gefahr. Leichte oder mittelschwere Verletzungen.**

- ▶ Der Drucktransmitter DTI dient der Differenzdruckmessung in Gasen und Flüssigkeiten. Bei unsachgemäßem Einsatz können Gefahren von ihm ausgehen. Das Gerät darf nur von qualifiziertem und autorisiertem Fachpersonal unter Beachtung dieser Montageanleitung, der einschlägigen Normen und der gesetzlichen Vorschriften (je nach Anwendung) eingebaut, angeschlossen und in Betrieb genommen werden.
- ▶ Das Gerät entspricht nicht den Anforderungen "Ausrüstungsteil mit Sicherheitsfunktion" gemäß Druckgeräte-Richtlinie 2014/68/EU.
- ▶ Das Meßmedium darf nicht im Drucktransmitter einfrieren!
- ▶ Die Belastung der Anschlüsse darf 2 Nm nicht überschreiten!
- ▶ Funktionserdung (F.E.): Der Drucktransmitter muß über den Prozeßanschluß geerdet werden. Sonst: Siehe Abschnitt "Elektrisch nichtleitender Prozeßanschluß".

**ABMESSUNGEN**

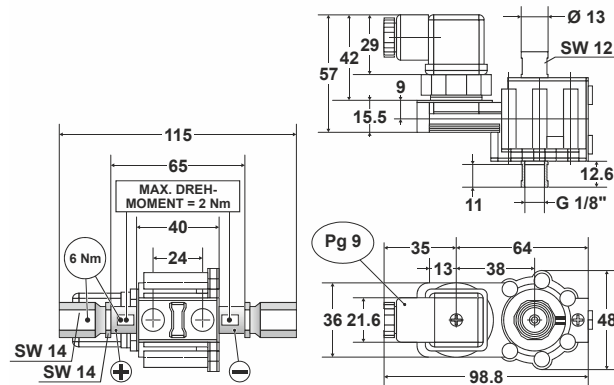
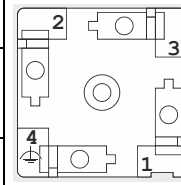


Abb. 2. Abmessungen (mm)

**ELEKTRISCHER ANSCHLUSS**

Tabelle 2. Elektrischer Anschluß

Anschluß		Steckverbinder nach DIN 175301, Form A
Spannungsversorgung 10...30 VDC		1 + 2 -
Ausgang 4...20 mA		1 + 2 -
F.E.		4



**Elektrisch nichtleitender Prozeßanschluß**

Falls der Prozeßanschluß nicht elektrisch leitend und für die erforderliche Funktionserdung somit nicht geeignet sein sollte, kann die Funktionserdung alternativ über den Steckverbinder erfolgen (siehe Abb. 3). In diesem Falle muß das Gerät jedoch mit einem Stromkreis versorgt werden, der den Anforderungen an "Energiebegrenzte Stromkreise" der EN 61010-1 genügt.

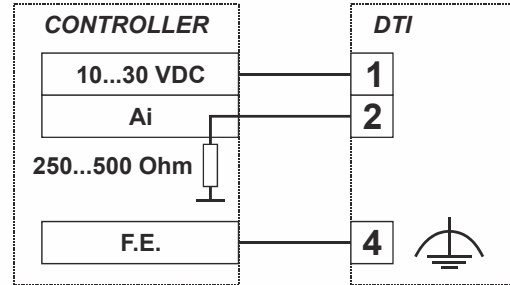


Abb. 3. Typischer Schaltkreis

**ANSCHLUSS STECKVERBINDER**

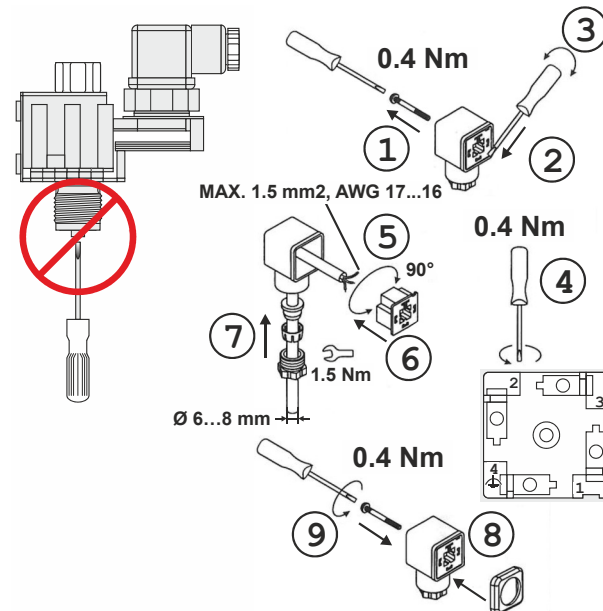


Abb. 4. Anschluß Steckverbinder

**HINWEIS:** Zur Einhaltung der Schutzart IP65 muß der Steckverbinder vollständig - mit den mitgelieferten Dichtungen (8) - montiert und ein Kabel von geeignetem Durchmesser (6...8 mm) verwendet werden.



Hergestellt für und im Auftrag des Geschäftsbereichs Connected Building der Honeywell Technologies Sàrl, Rolle, Z.A. La Pièce 16, Schweiz in Vertretung durch:

**Home and Building Technologies**  
 Böblinger Strasse 17  
 71101 Schönaich / Germany  
 Phone: (49) 7031 637 - 01  
 Fax: (49) 7031 637 - 493  
 http://ecc.emea.honeywell.com  
 Änderungen vorbehalten.  
 MU0B-0770GE51 R1020

## DTI Series 2-WIRE DIFFERENTIAL PRESSURE TRANSMITTERS

### PRODUCT DATA AND MOUNTING INSTRUCTIONS



#### GENERAL

The DTI 2-Wire Differential Pressure Transmitters with current signal output are suitable for measuring differential pressures in liquid and gaseous media. They operate according to the piezo-resistive measuring principle. The measurement cell is welded into a seal-less stainless steel measurement chamber. The device is powered with 10...30 VDC and has a 4...20 mA output. Typical areas of application include:

- Compressors
- Refrigeration and HVAC/R

#### FEATURES

- Compact, rugged design
- Accurate differential pressure measurement over a wide temperature range
- Rated IP65
- Rapid response time
- 2-wire technology

#### TECHNICAL DATA

##### Connection

Pressure connection 2X G1/8" as per DIN ISO 228  
Elect. connection Plug connector as per DIN 175301, Form A, wire cross-section max. 1.5 mm<sup>2</sup>

##### Sensor

(Reference conditions: As per DIN 16086 + DIN EN 60770)

Medium temperature -15 ... +100 °C  
Operating temperature -20 ... +80 °C  
Storage temperature -50 ... +100 °C

Zero-point deviation ≤ 0.3% of FFS  
Thermal hysteresis -15 ... +85 °C in compensated range  
Char. curve deviation ≤ ±0.5% of FFS  
Hysteresis ≤ ±0.2% of FFS  
Reproduceability ≤ 0.1% of FFS  
Response time < 3 ms  
Long-term stability < 1% of measurement range / year

#### Effect of ambient temperature in compensated range of -20 °C ... +85 °C

Zero ≤ 0.02% / K (typically),  
≤ 0.04% / K max.  
Measuring range ≤ 0.02% / K (typically),  
≤ 0.04% / K max.

#### Output

Output signal 4...20 mA  
Burden ≤ (U<sub>B</sub> - 10 V) / 0,02 A  
Voltage supply 10...30 VDC  
Current consumption max. 25 mA  
Effect of voltage supply < 0.02% / V

#### Materials

In contact with medium stainless steel 1.4571, 1.4435, 1.4305;  
seal: FPM

#### Miscellaneous

EMC According to EN 61326  
Protection rating IP65 as per EN 60529 with plug connector as per DIN 175301, Form A  
Mechanical shock Max. 100 g / 1 ms (as per DIN IEC 68-2-27)  
Mechanical vibrations Max. 20 g at 15...2000 Hz (as per DIN IEC 68-2-6)  
Mounting orientation As desired  
Weight 100 g  
Incl. in delivery Pressure transmitter, 2 clamp ring screws (for 6 mm pipe) and mounting bracket incl. plug connector and these instructions in individual packaging  
China RoHS Conformity See accompanying leaflet



Fig. 1. Manufacturer's plate (example)

Table 1. Measuring ranges, max. permissible loads, etc.

Model	measuring range	max. system pressure	max. load			bursting pressure	total error <sup>3)</sup> (FFS)	long-term stability (p.a.)
			both sides <sup>2)</sup>	+ side	- side			
DTI06	0 ... +0.6 bar	5 bar	7.5 bar	7.5 bar	5 bar	≥ 60 bar	≤ 2.3%	≤ 0.6%
DTI11	0 ... +1 bar							
DTI2	0 ... +2.5 bar	10 bar	15 bar	10 bar	≤ 2.0%		≤ 0.6%	
DTI4	0 ... +4 bar	30 bar <sup>1)</sup>	45 bar		15 bar			≤ 1.8%
DTI6	0 ... +6 bar				25 bar			≤ 1.5%
DTI10	0 ... +10 bar			30 bar				

<sup>1)</sup> Max. ambient temperature +60 °C    <sup>2)</sup> With simultaneous application of the pressure on the + and - side

<sup>3)</sup> Incl. linearity, hysteresis, reproducibility, and temperature drift in the range of -15 ... +85 °C

**SAFETY REMARKS**



**Danger. Minor or moderately severe injuries.**

- ▶ The DTI pressure transmitter is used for measuring relative (gauge) pressure in liquids and gases. Improper application of the device can be dangerous. The device is to be used only by authorized and professionally qualified personnel who follow these instructions and the relevant technical standards and statutory regulations (depending upon the given application) for installing, connecting, and operating the device.
- ▶ This device does not meet the requirements for a "Component with safety functions" as per the Pressure Directive 2014/68/EU.
- ▶ The sample medium must not be allowed to freeze in the pressure transmitter!
- ▶ The torque on the connections must not exceed 2 Nm!
- ▶ Functional earth (F.E.): The pressure transmitter must be earthed via the process connection. Otherwise: See section "Electrically Non-Conductive Process Connection".

**DIMENSIONS**

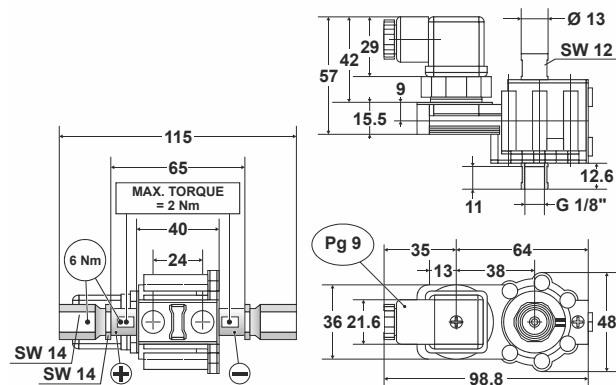


Fig. 2. Dimensions (mm)

**ELECTRICAL CONNECTION**

Table 2. Electrical connection

Connection		plug connector as per DIN 175301, Form A
Voltage supply 10...30 VDC		1 + 2 -
Output 4...20 mA		1 + 2 -
F.E.		4

**Electrically Non-Conductive Process Connection**

If the process connection is not electrically conductive and is thus unsuitable for the required functional earth, the functional earth can instead be effected via the plug connector (see Fig. 3). In this case, however, the device must be equipped with an electrical circuit that meets the requirements of EN 61010-1 with regards to "Limited-energy circuits."

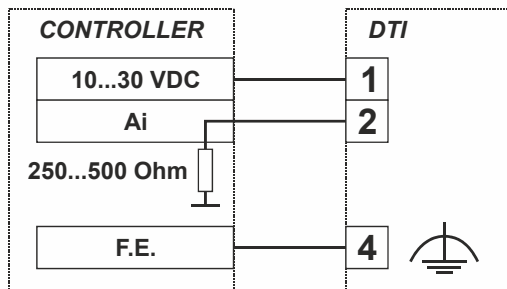


Fig. 3. Typical circuit

**CONNECTION OF PLUG CONNECTOR**

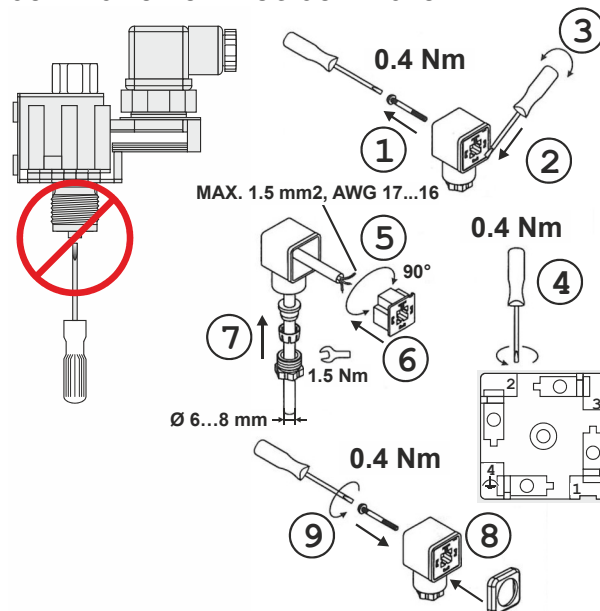


Fig. 4. Connection of plug connector

**NOTE:** To ensure protection rating IP65, the plug connector must be completely mounted – with the gaskets included in the delivery (8) – and a cable of appropriate diameter must be used.



## Série DTI

### TRANSMETTEURS DE PRESSION DIFFERENTIELLE 2 FILS

#### FICHE TECHNIQUE ET INSTRUCTIONS DE MONTAGE



#### GENERALITES

Les transmetteurs de pression différentielle 2 fils DTI avec sortie de courant conviennent pour la mesure de la pression différentielle des fluides liquides et gazeux. Ils fonctionnent selon le principe de la mesure piezorésistive. La cellule de mesure est soudée dans une chambre de mesure étanche en acier inoxydable. L'appareil est alimenté avec 10 à 30 VCC et fournit une sortie de 4 à 20 mA. Les domaines d'application classiques sont :

- Compresseurs
- Réfrigération et HVAC/R

#### CARACTERISTIQUES

- Conception robuste et compacte
- Précision de la mesure de pression différentielle pour une large plage de températures
- Classe IP65
- Temps de réponse rapide
- Technologie à 2 fils

#### CARACTERISTIQUES TECHNIQUES

##### Connexion

Raccordement à la pression 2X G1/8" selon DIN ISO 228  
Raccordement élec. Connecteur selon DIN 175301, forme A, section de fil max. 1,5 mm<sup>2</sup>

##### Détecteur

(Conditions de référence : selon DIN 16086 et DIN EN 60770)

Température du fluide -15 à +100 °C  
Température de fonctionnement -20 à +80 °C  
Température de stockage -50 à +100 °C

Écart du point zéro ≤ 0,3 % de FFS  
Hystérésis thermique -15 à +85 °C en plage avec compensation  
Écart courbe carac. ≤ ±0,5 % de FFS  
Hystérésis ≤ ±0,2 % de FFS  
Reproductibilité ≤ 0,1 % de FFS  
Temps de réponse < 3 ms  
Stabilité à long terme < 1 % de la plage de mesure/an

#### Effet de la température ambiante en plage avec compensation de -20 à +85 °C

Zéro ≤ 0,02 %/K (typique),  
≤ 0,04 %/K max.  
Plage de mesure ≤ 0,02 %/K (typique),  
≤ 0,04 %/K max.

#### Sortie

Signal de sortie 4 à 20 mA  
Charge ≤ (U<sub>B</sub> - 10 V)/0,02 A  
Tension d'alimentation 10 à 30 VCC  
Consommation électrique 25 mA max.  
Influence de la tension d'alim. < 0,02 %/V

#### Matériaux

En contact avec le fluide Acier inoxydable 1.4571, 1.4435, 1.4305 ; joint : FPM

#### Divers

EMC Selon EN 61326  
Indice de protection IP65 selon EN 60529 avec connecteur selon DIN 175301, forme A  
Chocs mécaniques Max. 100 g/1 ms (selon DIN IEC 68-2-27)  
Vibrations mécaniques Max. 20 g à 15 à 2 000 Hz (selon DIN IEC 68-2-6)  
Orientation du montage Comme souhaité  
Poids 100 g  
Fourni avec le produit Transmetteur de pression, 2 colliers de serrage (pour 6 mm tuyau), équerre de montage, y compris le connecteur et ces instructions en emballage individuel  
Conformité RoHS Chine Voir la brochure fournie avec



Fig. 5. Plaque signalétique du fabricant (exemple)

Tableau 3. Plages de mesure, charges max. autorisées, etc.

Modèle	Plage de mesure	Pression du système max.	Charge max.			Pression de rupture	Nombre total d'erreurs <sup>3)</sup> (FFS)	Stabilité à long terme (p.a.)
			Des 2 côtés <sup>2)</sup>	Côté +	Côté -			
DTI06	0 à +0,6 bar	5 bars	7,5 bars	7,5 bars	5 bars	≥ 60 bars	≤ 2.3%	≤ 0.6%
DTI1	0 à +1 bar							
DTI2	0 à +2,5 bars	10 bars	15 bars	10 bars	≤ 2.0%		≤ 0.6%	
DTI4	0 à +4 bars	30 bars <sup>1)</sup>	45 bars		15 bars		≤ 1.8%	≤ 0.4%
DTI6	0 à +6 bars				25 bars			
DTI10	0 à +10 bars			30 bars	≤ 1.5%			

<sup>1)</sup> Température ambiante max. +60 °C <sup>2)</sup> Avec application simultanée de la pression sur les côtés + et -

<sup>3)</sup> Y compris la linéarité, l'hystérésis, la reproductibilité et l'écart de température dans la plage -15 à +85 °C

REMARQUES DE SECURITE



**ATTENTION !**

**Danger. Blessures sans gravité ou de moyenne importance.**

► Le transmetteur de pression DTI est utilisé pour mesurer la pression relative (jauge) dans les liquides et les gaz. Une application incorrecte de l'appareil peut s'avérer dangereuse. L'appareil doit être utilisé uniquement par du personnel qualifié professionnel et autorisé, suivant ces instructions, et les normes techniques et dispositions légales applicables (selon l'application en question) pour l'installation, le raccordement et le fonctionnement de l'appareil.

► Cet appareil ne respecte pas les exigences d'un « Composant avec fonctions de sécurité » selon la directive sur les équipements de pression 2014/68/EU.

► Le fluide utilisé ne peut pas geler dans le transmetteur de pression !

► Le moment de flexion appliqué aux connexions ne doit pas dépasser max. 2 Nm!

► Terre fonctionnelle (F.E.) : le transmetteur de pression doit être mis à la terre par la connexion procédé. Sinon : voir section « Connexion procédé non-conductrice d'électricité ».

DIMENSIONS

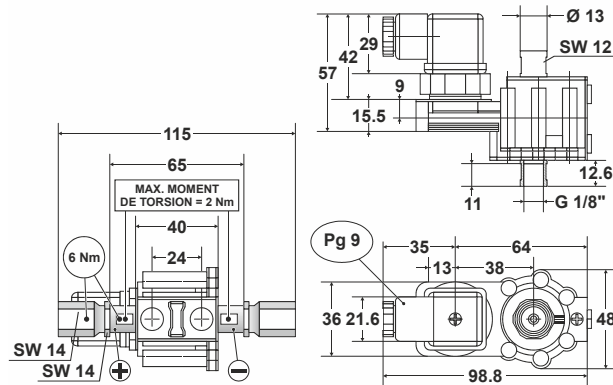


Fig. 6. Dimensions (mm)

RACCORDEMENT ELECTRIQUE

Tableau 4. Raccordement électrique

Connexion		Connecteur selon DIN 175301, forme A
Tension d'alimentation 10 à 30 VCC		1 + 2 -
Sortie 4 à 20 mA		1 + 2 -
F.E.		4

Connexion procédé non-conductrice d'électricité

Si la connexion procédé n'est pas conductrice et ne convient donc pas à la terre fonctionnelle requise, la terre fonctionnelle peut s'effectuer à la place par le connecteur (voir Fig. 3).

Dans ce cas, toutefois, l'appareil doit être équipé d'un circuit électrique qui respecte les exigences de la norme EN 61010-1 concernant les « Circuits à faible énergie ».

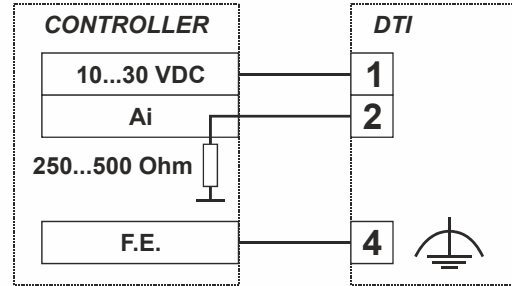


Fig. 7. Circuit classique

RACCORDEMENT DU CONNECTEUR

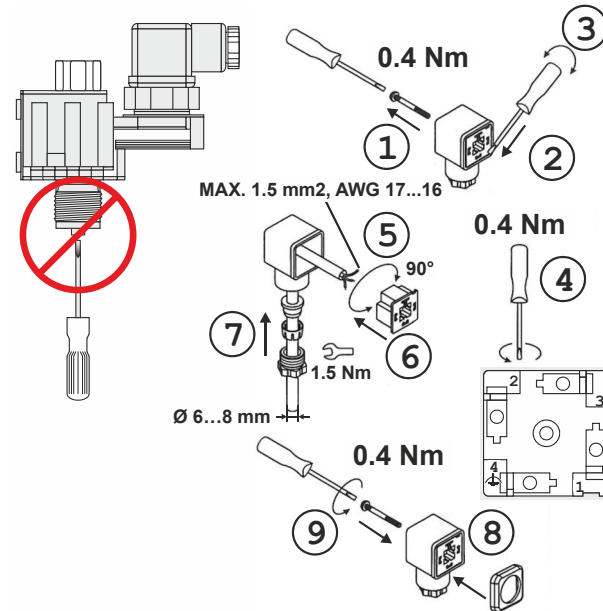


Fig. 8. Raccordement du connecteur

**REMARQUE :** Pour garantir l'indice de protection IP65, le connecteur doit être entièrement monté – avec les joints inclus dans la livraison (8) – et un câble du diamètre approprié doit être utilisé.

**Honeywell**

Fabriqué pour et au nom de la division Connected Building de Honeywell Technologies Sàrl, Rolle, Z.A. La Pièce 16, Suisse par son représentant autorisé:

Home and Building Technologies

Böblinger Strasse 17

71101 Schönaich / Germany

Phone: (49) 7031 637 - 01

Fax: (49) 7031 637 - 493

http://ecc.emea.honeywell.com

Sujet à modification sans avis préalable.

MU0B-0770GE51 R1020