

FD16-326

## FD

### Maximaldruckbegrenzer für Flüssiggasanlagen

Die Druckbegrenzer der Reihe FD sind nach den speziellen Richtlinien der Flüssiggastechnik gebaut. Alle mit dem Medium in Verbindung stehenden Teile bestehen aus Edelstahl 1.4104 und 1.4571. Der Drucksensor ist „selbstüberwachend“ ausgeführt, d. h. bei Bruch des Messbalgs schaltet der Druckbegrenzer nach der sicheren Seite ab.

Der Druckfühler entspricht damit der „besonderen Bauart“ im Sinne des VdTÜV-Merkblatts „Druck 100“. Die Druckbegrenzer werden in eigensicheren Steuerstromkreisen (Ex-Schutzart Ex-i) betrieben. Durch Verwendung eines Trennschaltverstärkers wird der Steuerstromkreis zusätzlich auf Unterbrechung und Kurzschluss überwacht.



SIL 2 gemäß IEC 61508-2

#### Technische Daten

**Druckanschluss** Außengewinde G 1/2 (Manometeranschluss), G 1/4 innen nach DIN 16 288.

**Schaltgehäuse 300**  
Aluminium-Druckguss GD Al Si 12.

**Einbaulage**  
Senkrecht mit Schaltgerät nach oben

**Schutzart:** IP 65

**Ex-Schutzart** Ex-i (nur zusammen mit Trennschaltgerät).

**Druckfühler-Werkstoffe**  
Gehäuse: 1.4104, Druckbalg: 1.4571  
Alle Teile komplett verschweißt. Sicherheitsmembrane (nicht mediumsberührt) aus Perbunan.

**Umgebungstemperatur** -25 °C bis +60 °C.  
Bei Umgebungstemperaturen unter 0°C ist dafür zu sorgen, dass im Sensor und im Schaltgerät kein Kondenswasser entstehen kann.

**Max. Mediumstemperatur:** +60 °C.

**Freiluftanlagen**  
Gerät vor direkten Witterungseinflüssen schützen. Geeignete Schutzhaube vorsehen!

**Max. zul. Betriebsdruck:** 40 bar.

**Schaltdruck:** 3–16 bar.  
Nach Abnahme des Klemmanschlusskastens an Stellschraube einstellbar.

**Justierung**  
Die Baureihen **FD16-316** und **FD16-327** sind bei steigendem Druck grundjustiert. Das bedeutet, der einstellbare Schaltdruck auf der Skala entspricht dem Schaltpunkt bei steigendem Druck, der Rückschaltpunkt ist um die Schaltdifferenz niedriger. (Siehe auch S. 23, 2. Justierung am oberen Schaltpunkt.)

**Verriegelung nach Abschaltung**  
Interne Verriegelung bei FD 16–327.  
Lösen der Verriegelung: Nach Absenkung des Drucks um ca. 2,5 bar durch Eindrücken der roten Taste (mit Werkzeug) an der Skalenseite des Druckschalters.

**Externe Verriegelung** bei FD 16–326.  
Lösen der Verriegelung: Nach Absenkung des Drucks um ca. 0,5 bar. Entriegelungstaste im Schaltschrank betätigen.

**Leitungsbruch und Kurzschlussüberwachung**  
Bei den Typen FD 16–326 und FD 16–327 wird zusammen mit dem Trennschaltverstärker der Steuerstromkreis auf Kurzschluss und Leitungsbruch überwacht. Die im Druckschalter eingebaute Widerstandskombination sorgt dafür, dass im Normalbetrieb immer ein definierter Strom fließt. Bei Kurzschluss oder Unterbrechung ändert sich der Strom, das Relais schaltet nach der sicheren Seite ab.

#### Typenübersicht

Type	Einstellbereich	Schaltdifferenz (Toleranzspanne)	Verriegelung*	Maßzeichnung
<b>FD16-326</b>	3-16 bar	0,3 ... 1,0 bar	Extern	<b>3 + 19</b>
<b>FD16-327</b>	3-16 bar	1,5 ... 3,0 bar	Intern	<b>3 + 19</b>

Seite 21 + 22

\* Verriegelung bei Erreichen des eingestellten Schaltpunktes (max.)

#### Entriegelung:

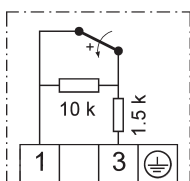
E = Extern, d. h. im Schaltschrank durch Relais mit Selbsthaltung

I = Intern, d. h. vor Ort am Druckbegrenzer

#### Für den Versorgungsstromkreis gilt:

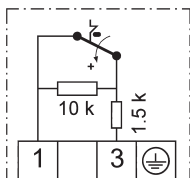
U<sub>i</sub> 14 V DC  
R<sub>i</sub> 1500 Ohm  
C<sub>i</sub> 1 nF  
L<sub>i</sub> 100 µH

#### Innenschaltung



#### FD16-326

Einpoliger Umschalter mit Widerstandskombination für Leitungsbruch- und Kurzschlussüberwachung. (Externe Verriegelung im Schaltschrank notwendig.)



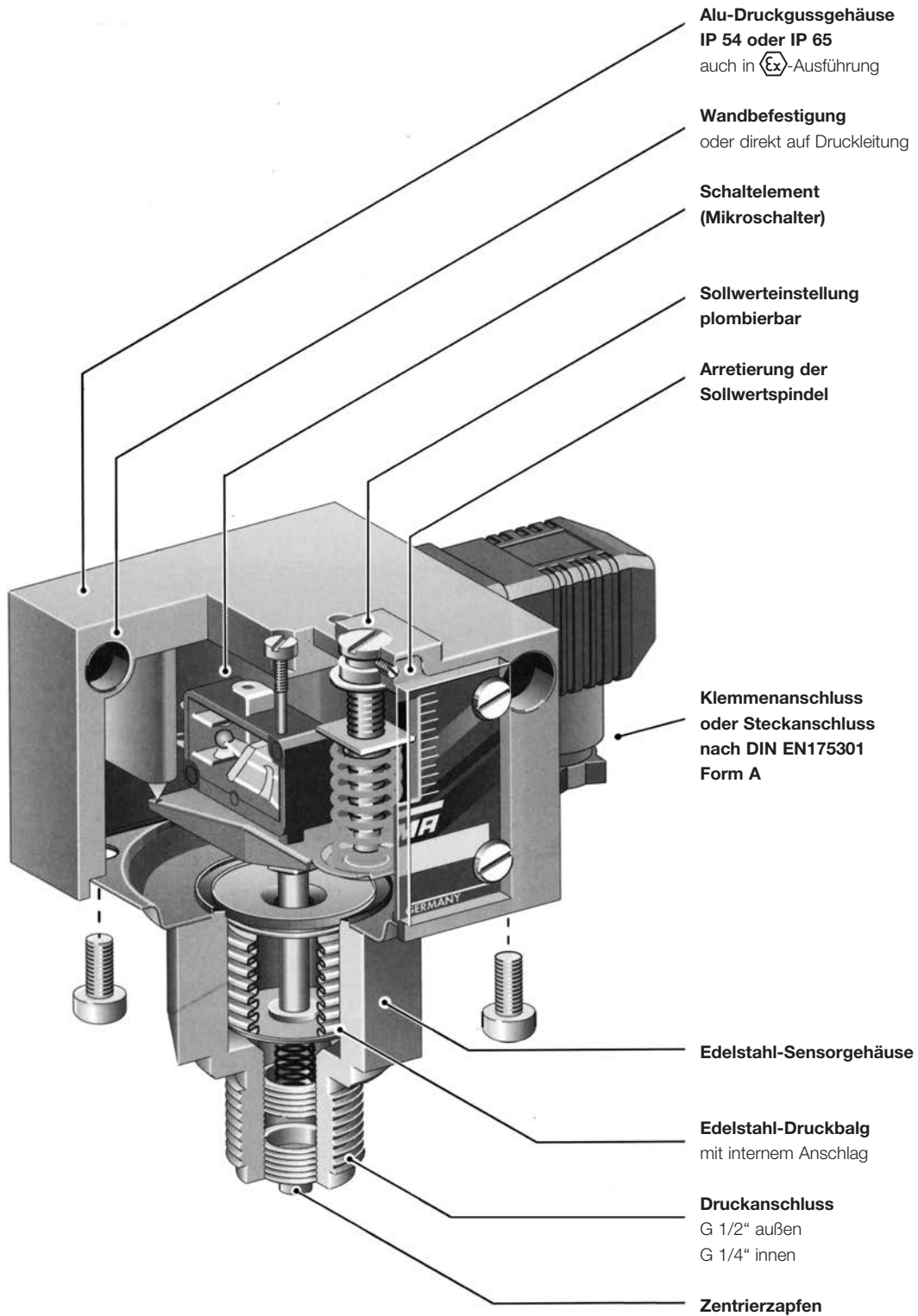
#### FD16-327

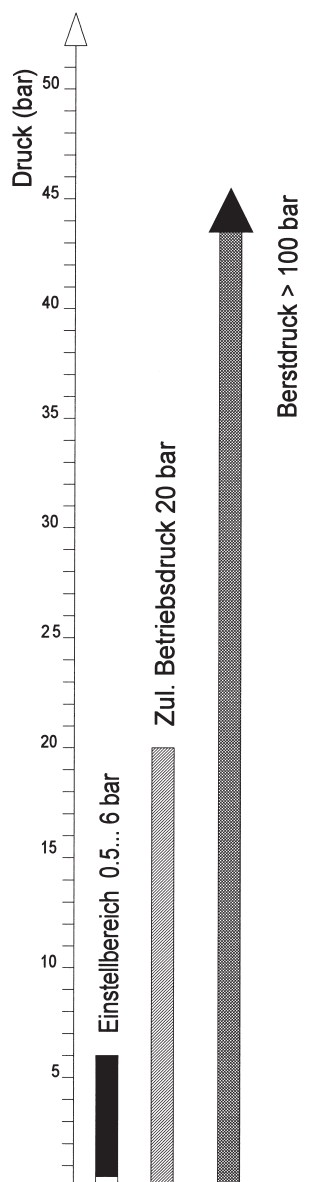
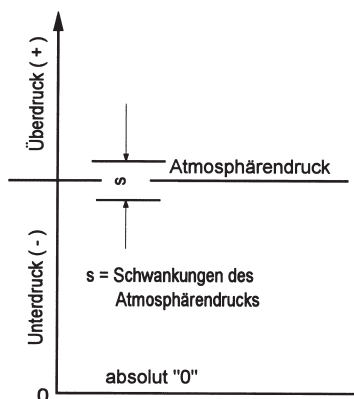
Einpoliger Umschalter mit mechanischer Verriegelung des Schaltzustands bei Erreichen des Maximaldrucks und mit Widerstandskombination für Leitungsbruch- und Kurzschlussüberwachung.

**Achtung: Druckbegrenzer FD dürfen niemals direkt an Netzspannung angelegt werden, sie dürfen nur mit geeignetem Trennschaltverstärker betrieben werden.**

# Mechanische Druckschalter

Technische Merkmale/Vorteile





### Druckangaben bei einem Druckschalter

#### Beispiel DWR625:

Einstellbereich: 0,5–6 bar

Zul. Betriebsdruck: 20 bar

Berstdruck: >100 bar

## Begriffe

### Druckangaben

**Überdruck** Druck **über** dem jeweiligen Atmosphärendruck. Bezugspunkt ist der Atmosphärendruck.

**Unterdruck** Druck **unter** dem jeweiligen Atmosphärendruck. Bezugspunkt ist der Atmosphärendruck.

**Absolutdruck** Überdruck gegenüber absolutem Vakuum.

**Differenzdruck** Druckunterschied zwischen 2 Druckmessstellen.

**Relativdruck** Über- oder Unterdruck relativ zum jeweiligen Atmosphärendruck.

### Die Druckangaben in allen FEMA-Unterlagen sind als Relativdruck zu verstehen.

Es handelt sich also immer um Druckunterschiede zum jeweiligen Atmosphärendruck. Überdruck erhält ein positives, Unterdruck ein negatives Vorzeichen.

#### Zulässiger Betriebsdruck (maximal zulässiger Druck)

Der maximale Betriebsdruck versteht sich als obere Grenze, bei dem die Funktion, die Schaltsicherheit und die Dichtigkeit in keiner Weise beeinträchtigt werden (Werte siehe Typenübersicht).

#### Berstdruck (Prüfdruck)

Bei den bauteilgeprüften Typen ist durch eine vom TÜV bestätigte Druckprüfung nachgewiesen, dass der Berstdruck mindestens die in der Typenübersicht genannten Werte erreicht. Bei den Druckprüfungen wurden die Messbälge zwar bleibend verformt, eine Leckage bzw. ein Bersten der drucktragenden Teile ist jedoch nicht erfolgt. Der Berstdruck ist in der Regel ein Mehrfaches des zulässigen Betriebsdrucks.

#### Einstellbereich

Druckbereich, in dem der Abschaltdruck durch die Sollwertspindel eingestellt werden kann.

#### Druckeinheiten

Einheit	bar	mbar	Pa	kPa	MPa	(psi) lb/m <sup>2</sup>
<b>1 bar</b>	1	1000	10 <sup>5</sup>	100	0.1	14.5
<b>1 mbar</b>	0.001	1	100	0.1	10 <sup>-4</sup>	0.0145
<b>1 Pa</b>	10 <sup>-5</sup>	0.01	1	0.001	10 <sup>-6</sup>	1.45 · 10 <sup>-4</sup>
<b>1 kPa</b>	0,01	10	1000	1	0.001	0,145
<b>1 MPa</b>	10	10 <sup>4</sup>	10 <sup>6</sup>	1000	1	145

In FEMA-Unterlagen werden die Drücke in **bar** oder **mbar** angegeben.

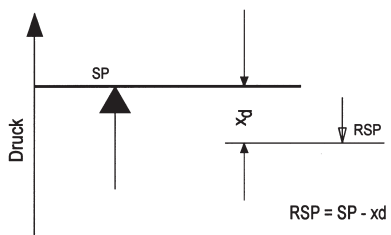
#### Wichtiger Hinweis:

**Alle Druckangaben sind Über- bzw. Unterdrücke gegenüber dem Atmosphärendruck. Überdrücke erhalten ein positives, Unterdrücke ein negatives Vorzeichen.**

# Begriffe

## Maximaldrucküberwachung

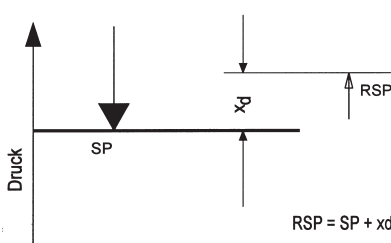
$RSP = SP - xd$



SP = Schaltpunkt RSP = Rückschaltpunkt  
xd = Schaltdifferenz (Hysterese)

## Minimaldrucküberwachung

$RSP = SP + xd$



SP = Schaltpunkt RSP = Rückschaltpunkt  
xd = Schaltdifferenz (Hysterese)

## Schaltdifferenz

Die Schaltdifferenz (Hysterese) ist der Druckunterschied zwischen dem **Schaltpunkt (SP)** und dem **Rückschaltpunkt (RSP)** eines Druckschalters. Durch Toleranzen in den Mikroschaltern, Federn und Druckbälgen ergeben sich Toleranzen der Schaltdifferenz. Die Angaben in den Typenübersichten sind deshalb immer Mittelwerte. Bei Begrenzerfunktionen ist die Schaltdifferenz völlig ohne Bedeutung, da nur der Schaltpunkt interessiert, bei dem die Abschaltung erfolgt, und nicht der Rückschaltpunkt. Bei einer **Reglerfunktion**, d. h. bei Druckschaltern, die zum **Ein- und Ausschalten** eines Brenners, einer Pumpe usw. dienen, ist ein Druckschalter mit **einstellbarer Schaltdifferenz** zu wählen. Durch Verändern der Schaltdifferenz kann die Schaltfrequenz des Brenners oder der Pumpe beeinflusst werden.

## Einstellbare Schaltdifferenz / Justage

Bei Druckschaltern mit einstellbarer Schaltdifferenz kann die Hysterese in den vorgegebenen Grenzen eingestellt werden. Schaltpunkt (SP) und Rückschaltpunkt (RSP) sind exakt definierbar. Bei der Einstellung des Druckschalters ist die Lage der Schaltdifferenz bzw. die Art der Werkjustierung zu beachten. Einige Druckschalter sind bei „fallendem“ Druck justiert (z. B. Minimaldruckwächter der Baureihe DCM), d. h., die Umschaltung bei fallendem Druck erfolgt beim Skalenwert, die Schaltdifferenz liegt darüber, die Rückschaltung erfolgt beim Skalenwert + Schaltdifferenz.

Ist der Druckschalter „steigend“ justiert, erfolgt die Umschaltung beim Skalenwert, die Rückschaltung beim Skalenwert – Schaltdifferenz (siehe Wirkungsrichtung). Die Art der Justierung ist in den Datenblättern angegeben.

## Wirkungsrichtung

Prinzipiell kann jeder Druckschalter sowohl zur Maximaldruck- als auch zur Minimaldrucküberwachung eingesetzt werden. Ausgenommen davon sind Druckbegrenzer, deren Wirkungsrichtung (max. oder min.) zwingend vorgegeben ist. Zu beachten ist lediglich, dass die Skalenangabe um die Schaltdifferenz abweichen kann. Siehe Beispiel links unten: Skalenwert ist 2,8 bar.

## Maximaldruck-Überwachung

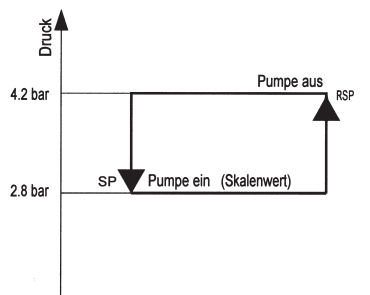
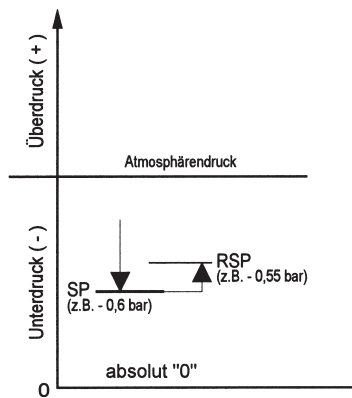
**Bei steigendem Druck** wird bei Erreichen des eingestellten Schaltdrucks umgeschaltet (SP). Der Rückschaltpunkt (RSP) liegt um die Schaltdifferenz niedriger.

## Minimaldruck-Überwachung

**Bei fallendem Druck** wird bei Erreichen des eingestellten Schaltdrucks umgeschaltet (SP). Der Rückschaltpunkt (RSP) liegt um die Schaltdifferenz höher.

## Wirkungsrichtung im Unterdruckbereich

Besonders wichtig ist die Definition der Wirkungsrichtung im Unterdruckbereich. Steigend heißt hier nicht steigendes Vakuum, sondern steigender Druck (von absolut „0“ aus gesehen). „Fallender“ Druck bedeutet steigendes Vakuum. Beispiel: Vakuumschalter, eingestellt auf –0,6 bar fallend, bedeutet: Bei fallendem Druck (steigendes Vakuum) wird bei –0,6 bar umgeschaltet (SP). Der Rückschaltpunkt ist um die Schaltdifferenz höher (z. B. bei –0,55 bar).



SP = Schaltpunkt RSP = Rückschaltpunkt

## Angaben zur Einstellung eines Druckschalters

Um den Schaltpunkt eines Druckschalters exakt zu definieren, ist es immer notwendig, neben der Druckangabe auch die Wirkungsrichtung festzulegen. Die Angabe „steigend“ bedeutet, dass die Umschaltung beim festgelegten Einstellwert ausgelöst wird, wenn der Druck ansteigt. Der Rückschaltpunkt liegt dann um die Schaltdifferenz niedriger. Die Angabe „fallend“ ist sinngemäß zu verstehen.

## Wichtig bei Angaben zur Einstellung eines Druckschalters:

Neben dem Schaltpunkt ist auch die Wirkungsrichtung (fallend oder steigend) anzugeben.

## Beispiel für die Auswahl eines Druckschalters:

Es soll eine Pumpe bei 2,8 bar ein- und bei 4,2 bar wieder ausgeschaltet werden. Gewählte Type: DCMV6 lt. Datenblatt DCM. Einstellung: Skalenzeiger auf 2,8 bar (unterer Schaltpunkt). Schaltdifferenz auf 1,4 bar (nach Manometer einstellen). Abschaltpunkt: 2,8 bar + 1,4 bar = 4,2 bar.

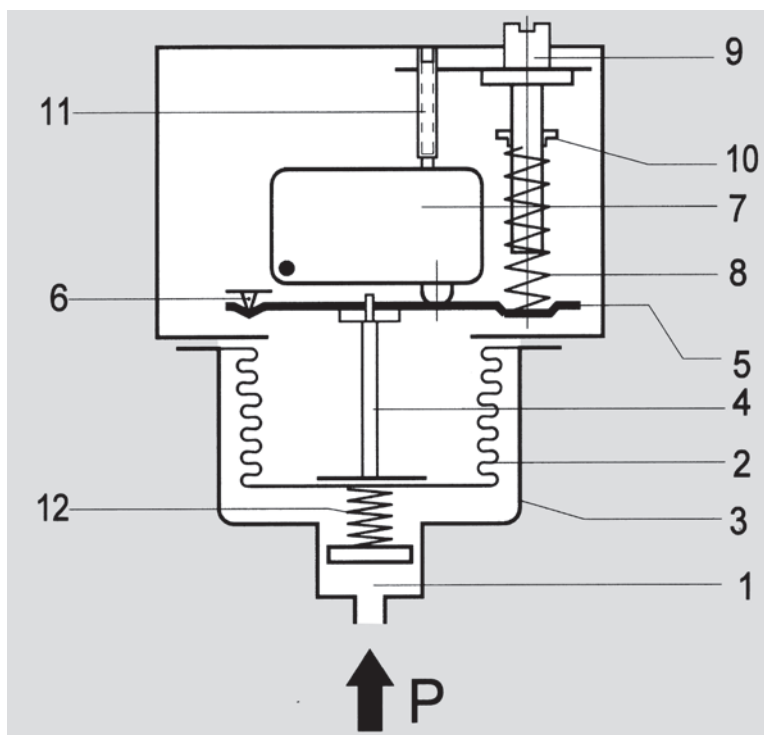
## Druckschalter

### Allgemeine Beschreibung

#### Wirkungsweise

Der im Sensorgehäuse (1) anliegende Druck wirkt auf den Messbalg (2). Druckänderungen führen zu Bewegungen des Messbalgs (2), die über einen Druckstift (4) auf die Schaltbrücke (5) übertragen werden. Die Schaltbrücke ist in gehärteten Spitzen (6) reibungsfrei gelagert. Bei steigendem Druck bewegt sich die Schaltbrücke (5) nach oben und betätigt den Mikroschalter (7). Als Gegenkraft wirkt die Feder (8), deren Vorspannung durch die Einstellschraube (9) verändert werden kann (Schaltpunkteinstellung). Durch Drehen der Sollwertspindel (9) wird die Laufmutter (10) bewegt und die Vorspannung der Feder (8) verändert. Die Schraube (11) dient zur werksseitigen Justierung des Mikroschalters. Die Gegendruckfeder (12) sorgt für stabiles Schaltverhalten, auch bei niedrigen Einstellwerten.

- 1 = Druckanschluss
- 2 = Messbalg
- 3 = Sensorgehäuse
- 4 = Druckstift
- 5 = Schaltbrücke
- 6 = Lagerspitzen
- 7 = Mikroschalter oder andere Schaltelemente
- 8 = Sollwertfeder
- 9 = Stellspindel (Schaltpunkteinstellung)
- 10 = Laufmutter (Schaltpunktanzeige)
- 11 = Justierschraube für Mikroschalter (Werksjustierung)
- 12 = Gegendruckfeder



#### Drucksensoren

Bis auf wenige Ausnahmen im Niederdruckbereich sind alle Drucksensoren mit Messbälgen, teilweise aus einer Kupferlegierung, meist aber in hoher Nirostahlqualität ausgestattet. Die Messbälge sind, gemessen an den zulässigen Werten, niedrig belastet und machen nur eine geringe Hubbewegung. Daraus resultiert eine hohe Lebensdauer bei gleichzeitig geringen Schaltpunktdriften und hoher Überdrucksicherheit. Außerdem ist der Hub der Druckbälge durch einen internen Anschlag begrenzt, damit die aus dem Überdruck resultierenden Kräfte nicht auf das Schaltwerk übertragen werden können. Die mediumsberührten Teile des Sensors sind ohne Zusatzwerkstoffe miteinander verschweißt, die Sensoren enthalten keinerlei Dichtungen. Cu-Bälge, die nur für niedrige Druckbereiche verwendet werden, sind mit dem Sensorgehäuse verlötet. Die Sensorgehäuse und alle mediumsberührten Teile im Sensor können auch komplett in Edelstahl 1.4571 hergestellt werden (Baureihe DNS). Genaue Werkstoffangaben enthalten die einzelnen Datenblätter.

#### Druckanschluss

Der Druckanschluss ist bei allen Druckschaltern nach DIN 16288 (Manometeranschluss G 1/2A) ausgeführt. Wahlweise kann auch im Innengewinde G 1/4 nach ISO 228 Teil 1 angeschlossen werden. Max. Einschraubtiefe am Innengewinde G 1/4 = 9 mm.

#### Zentrierzapfen

Bei Anschluss am Außengewinde G 1/2 mit Dichtung im Gewinde (d. h. ohne die beim Manometeranschluss übliche Dichtscheibe) ist der beigelegte Zentrierzapfen nicht erforderlich. Differenzdruckschalter haben 2 Druckanschlüsse (Max. und Min.) und sind je an einem Innengewinde G 1/4 anzuschließen.

## Die wichtigsten technischen Daten

Gültig für alle Druckschalter mit Mikroschalter, der Baureihen DCM, DNM, DGM, VNM, VCM, DWAM, DWR, DNS, DDCM.

Die techn. Daten der bauteilgeprüften Geräte weichen teilweise geringfügig davon ab. (Siehe jeweiliges Typenblatt).

Ex-i-Ausführung



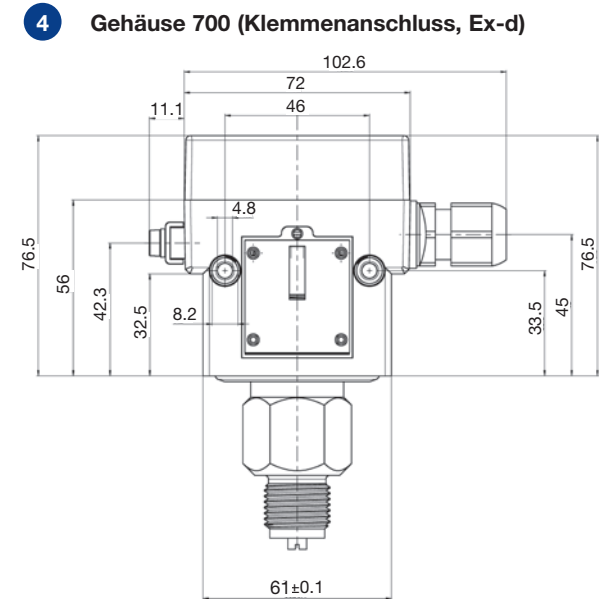
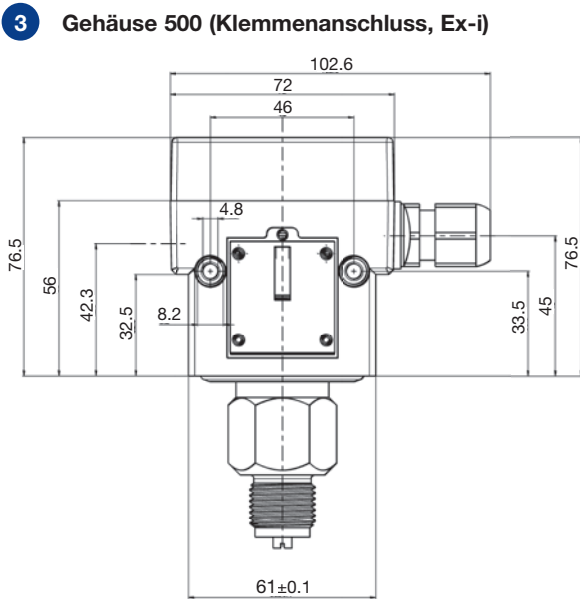
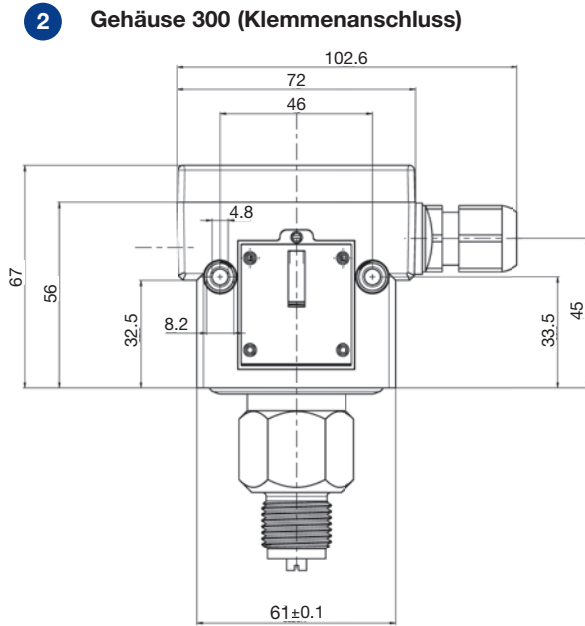
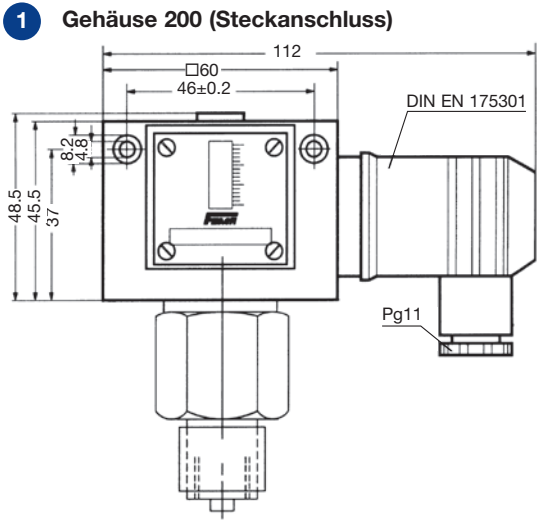
Ex-d-Ausführung (Ex-d)



<b>Schaltgehäuse</b>	Aluminium Druckguss GDAISi 12	Aluminium Druckguss GDAISi 12
<b>Druckanschluss</b>	G 1/2" Außengewinde und G 1/4" Innengewinde. Bei Differenzdruckschaltern DDCM Innengewinde 1/4"	G 1/2" Außengewinde und G 1/4" Innengewinde. Bei Differenzdruckschaltern DDCM Innengewinde 1/4"
<b>Schaltfunktion und Anschlussplan</b> (gilt nur für Ausführung mit Mikroschalter)	Potentialfreier Umschaltkontakt. Bei steigendem Druck von 3-1 auf 3-2 einpolig umschaltend.	Potentialfreier Umschaltkontakt. Bei steigendem Druck von 3-1 auf 3-2 einpolig umschaltend.
<b>Schaltleistung</b>	max.: 100mA, 24VDC min.: 2mA, 5VDC	3 A bei 250 V AC 2 A bei 250 V AC induktiv 3 A bei 24 V DC 0,1 A bei 250 V DC min. 2 mA, 24 V DC
<b>Einbaulage</b>	senkrecht mit Schaltgerät nach oben	senkrecht mit Schaltgerät nach oben
<b>Schutzart</b> (bei senkrechter Einbaulage)	IP 65	IP 65
<b>Zündschutzart</b>	Ex II 1/2G Ex ia IIC T6 Ga/Gb Ex II 1/2D Ex ia IIIC T80 °C	Ex II 2G Ex d e IIC T6 Gb Ex II 1/2D Ex ta/tb IIIC T80 °C Da/Db
<b>EG-Baumusterprüfbescheinigungsnummer</b>	IBExU12ATEX1040	IBExU12ATEX1040
<b>Elektrischer Anschluss</b>	Klemmenanschluss	Klemmenanschluss
<b>Kabeleinführung</b>	M 16 x 1,5	M 16 x 1,5
<b>Umgebungstemperatur</b>	-25 bis +60 °C DWAM-Reihe -20...+60 °C DGM-/FD-Reihe: -25 bis +60 °C DCM4016, 4025, 1000, VCM4156: -15 bis +60 °C	-20 bis +60 °C
<b>Mediumtemperatur</b>	max. 60 °C	max. 60 °C
<b>Relative Feuchte</b>	15... 95% (nicht kondensierend)	15... 95% (nicht kondensierend)
<b>Schaltpunkt</b>	nach Abnahme des Schaltgehäusedeckels	nach Abnahme des Schaltgehäusedeckels
<b>Schaltdifferenz</b>	nicht einstellbar	nicht einstellbar
<b>Vakuum</b>	Höhere Mediumtemperaturen sind möglich, wenn durch geeignete Maßnahmen (z.B. Wassersackrohr) die oben genannten Grenzwerte am Schaltgerät sichergestellt sind. Alle Druckschalter können mit Vakuum beaufschlagt werden, das Gerät wird dadurch nicht beschädigt.	
<b>Wiederholgenauigkeit der Schaltpunkte</b>	< 1 % vom Arbeitsbereich (bei Druckbereichen > 1 bar)	
<b>Vibrationsfestigkeit</b>	Bis 4 g keine nennenswerten Abweichungen.	
<b>Mechanische Lebensdauer</b> (Drucksensor)	Bei sinusförmiger Druckbeaufschlagung und Raumtemperatur 10 x 10 <sup>6</sup> Schaltspiele. Die zu erwartende Lebensdauer ist sehr stark von der Art der Druckbeaufschlagung abhängig, deshalb kann diese Angabe nur als grober Richtwert dienen. Bei pulsierender Druckbeaufschlagung oder bei Druckschlägen in hydraulischen Systemen ist eine Druckstoßminderung zu empfehlen.	
<b>Elektrische Lebensdauer</b> (Mikroschalter)	100.000 Schaltzyklen bei Nennstrom. Mit reduzierter Kontaktbelastung erhöht sich die Anzahl der möglichen Schaltzyklen.	
<b>Isolationswerte</b>	Überspannungskategorie III, Verschmutzungsgrad 3, Bemessungsstoßspannung 4000 V. Die Konformität zu DIN VDE 0110 wird bestätigt.	
<b>Öl- und fettfrei</b>	Die medienberührten Teile aller Druckschalter sind öl- und fettfrei (ausgenommen Typenreihen HCD... und DPS...). Die Sensoren sind hermetisch gekapselt, sie enthalten keine Dichtungen (siehe auch ZF1979, besondere Verpackung).	

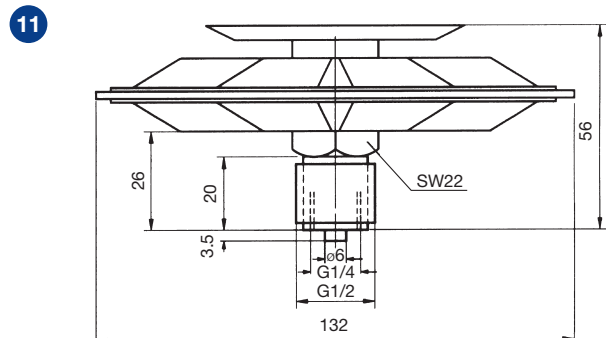
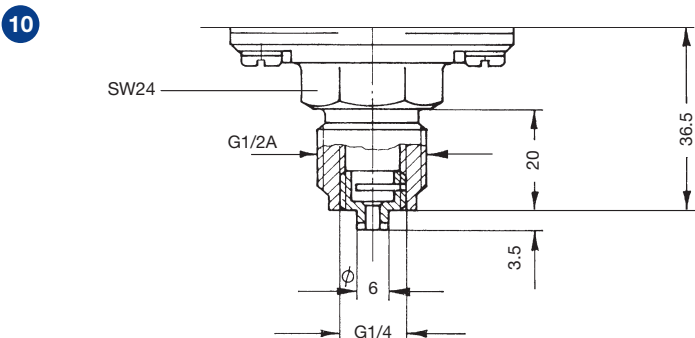
# Maßzeichnungen der Schaltgehäuse

(Angaben in mm)



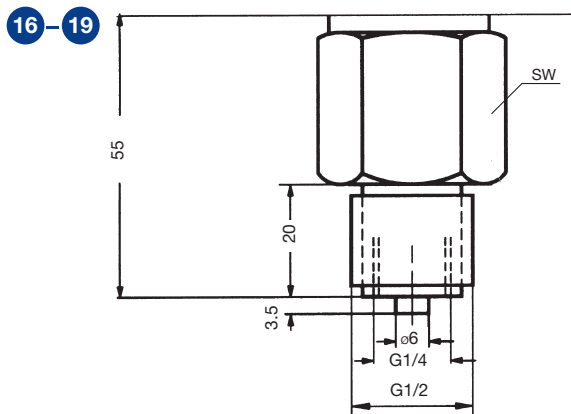
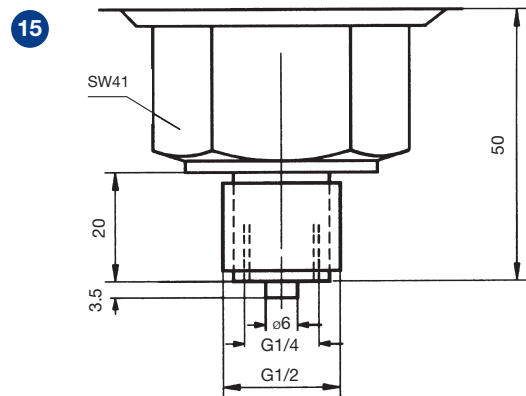
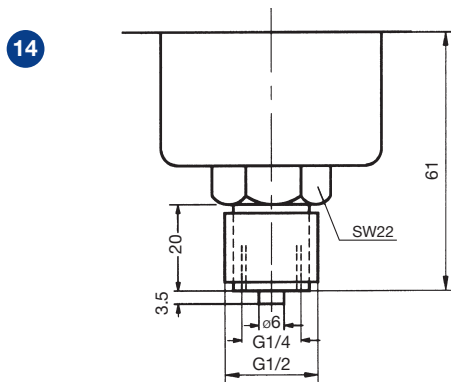
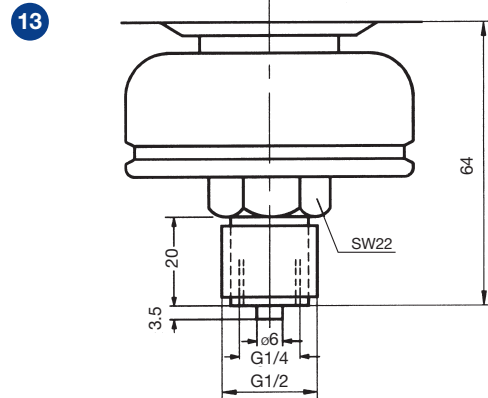
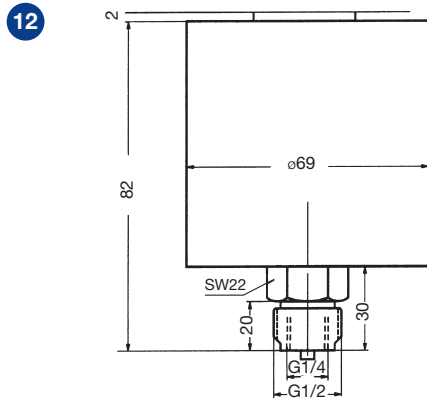
# Maßzeichnungen der Drucksensoren

(Angaben in mm)

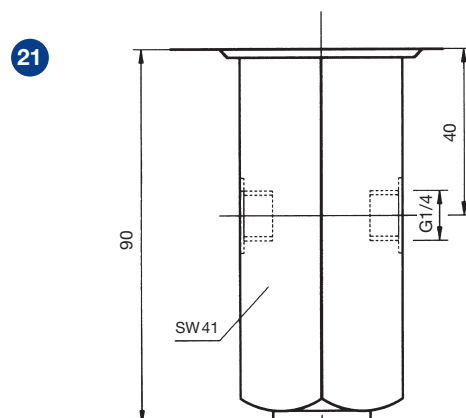
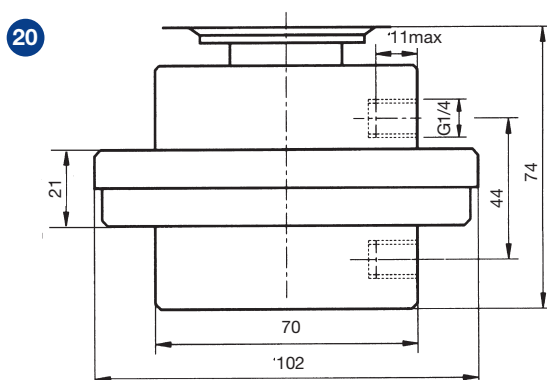


## Maßzeichnungen der Drucksensoren

(Angaben in mm)



Maßzeichnung	SW
16	22
17	24
18	30
19	32





## Servicefunktionen

Geräte mit Servicefunktionen werden kundenbezogen einzeln gefertigt.

Dazu ist es systembedingt notwendig, diese Artikelkombinationen verwechslungsfrei zu bezeichnen.

Hauptmerkmal dieser Kombination ist die Artikelbezeichnung mit dem Zusatz „-S“ auf dem Verpackungsetikett sowie separate Labels mit Barcodes für jede Servicefunktion.

Servicefunktionen	Steck- anschluss	Klemmenanschluss	
		Reihe 300	Ex-i/ Ex-d
<b>Reihe 200</b>			
<b>Einstellen nach Kundenangaben:</b>			
- ein Schaltpunkt	ZF1970*	ZF1970*	ZF1970*
- zwei Schaltpunkte oder definierte Schaltdifferenz	ZF1972*	ZF1972*	-
<b>Einstellen u. Plombieren nach Kundenangaben:</b>			
- ein Schaltpunkt	ZF1971*	-	-
- zwei Schaltpunkte oder definierte Schaltdifferenz	ZF1973*	-	-
Kennzeichnung der Geräte n. Kundenangaben d. Aufkleber	ZF1978	ZF1978	ZF1978
Besondere Verpackung für öl- u. fettfreie Lagerung	ZF1979	ZF1979	ZF1979
<b>Prüfbescheinigungen nach EN 10 204</b>			
- Werkzeugezeugnis 2.2 aus nichtspezifischer Prüfung pro Exemplar	WZ2.2	WZ2.2	WZ2.2
- Abnahmeprüfzeugnis 3.1 aus spezifischer Prüfung	AZ3.1B1	AZ3.1B1	AZ3.1B1
- Abnahmeprüfzeugnis für Trennmembranen FV	AZ3.1-V	AZ3.1-V	AZ3.1-V

\* **Schaltpunkteinstellung: Bitte Schaltpunkt und Wirkungsrichtung** angeben (steigender oder fallender Druck).

Die Servicefunktionen stehen für nachfolgende Typenreihen (inkl. Ex-Versionen) zur Verfügung:

Druckschalter: DCM, DNM, DNS, VNS, VCM, VNM, DDCM, DWR, DWAM, DWAMV, SDBAM, DGM, FD

### Bestellablauf für Geräte mit Servicefunktionen

#### Beispiel:

Bestellung über 1 DCM6, eingestellt auf 4 bar steigend, gekennzeichnet mit kundengewünschter Bezeichnung PSH008 und Abnahmeprüfzeugnis 3.1.

Die Auftragsbestätigung lautet:

- 1 DCM6-S
- 1 ZF1970: eingestellt auf 4 bar steigend
- 1 ZF1978: PSH008
- 1 AZ3.1B1

Lieferschein: Labels mit Barcodes auf der Verpackung:  
DCM6-S  
ZF1970: eingestellt auf 4 bar steigend  
ZF1978: PSH008  
AZ3.1B1

Verpackungsinhalt: 1 DCM6 (ohne Zusatz „-S“) bezeichnet mit  
1 ZF1970: eingestellt auf 4 bar steigend  
1 ZF1978: PSH008  
1 AZ3.1B1 geht separat per Post zu.  
1 Montage- und Bedienungsanleitung

# Druckschalter „besonderer Bauart“

## Begriffe und Information

TÜV



DVGW



Die Drucküberwachung und Druckbegrenzung in

- Dampfesseln
- Fernheizungen
- Ölleitungen
- Flüssiggasanlagen
- Heißwasser-Heizsystemen
- Gasanlagen
- Feuerungssystemen



ist von großer sicherheitstechnischer Bedeutung.

## Bauteilprüfung

Drucküberwachungsgeräte für sicherheitsrelevante Anwendungen müssen zuverlässig arbeiten und nach den jeweils relevanten Richtlinien geprüft sein. **Die Zuverlässigkeit der Druckwächter und Druckbegrenzer muss durch eine Bauteilprüfung nachgewiesen werden**, die durch die jeweils zuständigen Prüfstellen (z.B. TÜV und DVGW) durchgeführt wird. Der folgende Teil enthält das FEMA-Produktionsprogramm für sicherheitstechnisch relevante Drucküberwachung in wärmetechnischen und verfahrenstechnischen Anlagen.

## Besondere Bauart

Die Wortschöpfung „besondere Bauart“ stammt aus dem **VdTÜV-Merkblatt DRUCK 100, Ausg. 07.2006**, in dem die Anforderungen an **Druckwächter und Druckbegrenzer für Dampfkessel und Heißwasseranlagen** festgelegt sind. Ursprünglich nur für Drucküberwachung im Dampf- und Heißwasserbereich verwendet, wird das Merkmal „besondere Bauart“ mehr und mehr als Qualitäts- und Sicherheitsargument auch für andere Anwendungen übernommen. Der folgende Teil beschreibt die Anforderungen an Druckbegrenzer „besonderer Bauart“. Anhand von sicherheitstechnischen Analysen werden Empfehlungen für die richtige Auswahl von Druckbegrenzern gegeben.

## Definitionen des VdTÜV-Merkblatts DRUCK 100:

### Druckwächter (DW)

Druckwächter sind Geräte, die die Beheizung bei Über- und / oder Unterschreiten eines fest eingestellten Druckgrenzwerts abschalten und die Beheizung erst nach Druckänderung wieder freigeben.

### Druckbegrenzer (DB)

Druckbegrenzer sind Geräte, die die Beheizung bei Über- und / oder Unterschreiten eines fest eingestellten Druckgrenzwerts abschalten und gegen selbsttätiges Einschalten verriegeln.

### Druckbegrenzer besonderer Bauart (SDB)

Druckbegrenzer besonderer Bauart erfüllen die gleichen Aufgaben wie Druckbegrenzer. Sie müssen zusätzlich die Anforderungen an die erweiterte Sicherheit nach Abschnitt 3.4 (der DRUCK 100) erfüllen.

## Gesicherter Zustand

Gemäß DIN VDE 0660, Teil 209, ist der gesicherte Zustand des Systems dann erreicht, wenn am Ausgangskontakt ein Ausschaltbefehl ansteht, das bedeutet, dass im sicheren Zustand der Mikroschalter im Druckbegrenzer betätigt (geöffnet) und der Steuerstromkreis unterbrochen ist. Nachgeschaltete Schaltglieder müssen in gleicher Weise reagieren. Die Betriebsart der Sicherheitsdruckbegrenzung entspricht damit dem **Ruhestromprinzip**.

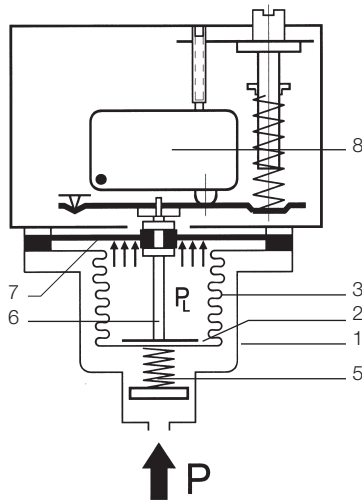


Bild 1  
Selbstüberwachender Maximaldruckbegrenzer mit Sicherheitsmembrane DWAM..., DWAMV..., SDBAM...

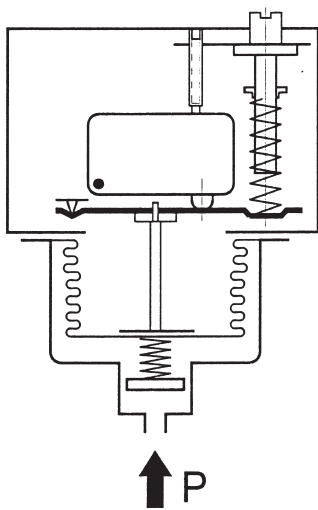


Bild 2  
Druckbegrenzer ohne Sicherheitsmembrane (nicht selbstüberwachend bei Maximaldrucküberwachung) DWR-Reihe...

## Zusätzliche Anforderungen an Druckbegrenzer „besonderer Bauart“

### Abschnitt 3.4 des VdTÜV-Merkblatts Druck 100:

Druckbegrenzer „besonderer Bauart“ **müssen bei Bruch im mechanischen Teil des Messwerks zu einer Abschaltung und Verriegelung der Beheizung führen**. Diese Anforderung ist auch erfüllt, wenn der mechanische Teil des Messwerks auf schwingende Beanspruchung gerechnet ist **oder eine Prüfung mit 2 Mio. Schaltspielen bestanden hat und die druckbeanspruchten Teile des Messwerks aus korrosionsbeständigen Werkstoffen bestehen**.

(Verkürzter Auszug aus VdTÜV-Merkblatt DRUCK 100)

### Demnach gibt es 2 Möglichkeiten, die Anforderungen nach „besonderer Bauart“ zu erfüllen:

- Durch einen selbstüberwachenden Drucksensor, der so konstruiert ist, dass ein Bruch im mechanischen Teil des Messwerks zu einer Abschaltung nach der sicheren Seite führt (siehe Bild 1).
- Durch den Nachweis einer Dauerprüfung mit 2 Mio. Schaltspielen während der Bauteilprüfung (siehe Bild 2).

#### a) Selbstüberwachender Drucksensor mit Sicherheitsmembrane (nur für Maximaldrucküberwachung)

Bild 1 zeigt das Schnittbild eines Drucksensors, der die Anforderungen an besondere Bauart erfüllt. Die Messkammer ist begrenzt durch Gehäuse (1), Boden (2) und Messbalg (3).

Alle Teile bestehen aus Nirostahl und sind miteinander ohne Zusatzwerkstoffe verschweißt. Bei steigendem Druck bewegt sich der Messbalg (3) nach oben, unterstützt durch die Gegendruckfeder (5). Als Gegenkraft wirkt die im Schaltgerät eingebaute Sollwertfeder. Auf der Innenseite des Bodens ist ein Übertragungsbolzen aufgelegt, der die druckabhängigen Bewegungen des Messbalgs (3) auf das darüberliegende Schaltwerk überträgt. Im oberen Teil des Übertragungsbolzens ist eine Kunststoffmembrane (7) eingespannt, die nicht mit dem Medium in Verbindung steht und im Normalbetrieb die Bewegungen des Messbalgs mitmacht, aber selbst keinen Einfluß auf die Stellung des Meßbalgs hat. Bei Bruch des Messbalgs (3) kann das Medium in den Innenraum des Balgs entweichen. Der Mediumsdruck liegt jetzt an der Unterseite der Membrane an (PL). Infolge der deutlich größeren wirksamen Fläche der Membrane gegenüber dem Messbalg wird eine zusätzliche Kraft erzeugt, die den Übertragungsbolzen (6) nach oben drückt. Dies führt zur Abschaltung nach der sicheren Seite. Der damit erreichte Abschaltzustand wird normalerweise elektrisch oder mechanisch verriegelt, sodass auch bei wieder fallendem Druck die Anlage abgeschaltet bleibt. Die Kunststoffmembrane (7) ist kein drucktragendes Teil, sie hat im Normalbetrieb keine Funktion und ist nur wirksam, wenn am Messbalg eine Leckage auftritt. Sicherheitsmembranen der beschriebenen Bauart sind bis 32 bar zulässig, dies dürfte für die meisten Anwendungen ausreichen.

#### b) Drucksensoren mit Nachweis von 2 Mio. Schaltspielen (DWR-Reihe)

Bei dieser Bauart geht man davon aus, daß die Drucksensoren, die während der Bauteilprüfung einer dynamischen Beanspruchung von 2 Mio. Schaltspielen standgehalten haben, als zuverlässige Elemente gelten können. Eine zusätzliche Sicherheitseinrichtung im Sensor haben sie nicht. Obwohl die Geräte mit größter Sorgfalt hergestellt und geprüft werden, können Maximaldruckbegrenzer ohne zusätzliche Sicherheitseinrichtung zu gefährlichen Zuständen führen, wenn durch Sekundäreinwirkungen Fehler auftreten, die bei den Prüfungen nicht zu erkennen sind. Ursache dafür können sein: Lochkorrosion durch abgelagerte Metallpartikel auf dem (meist sehr dünnwandigen) Balg des Drucksensors, Materialfehler im Druckbalg oder eine aufgebrochene Schweißnaht. Trotz sorgfältiger Herstellung und Prüfung: Ein Restrisiko bei Maximaldrucküberwachung bleibt bestehen. Letztlich muss der Anwender und Betreiber der Anlagen selbst entscheiden, mit welchem Grad von Sicherheit er seine Druckbehälter überwachen will.

Bei Minimaldrucküberwachung sind auch die Drucksensoren ohne Sicherheitsmembrane selbstüberwachend.

# Sicherheitsanalyse bei Maximaldrucküberwachung

## Wirkungsrichtung beachten

Die vorhergehende Beschreibung und die sicherheitsanalytische Betrachtung bezog sich auf die Überwachung des Maximaldrucks. Die sichere Seite heißt hier: Die Energiezufuhr abschalten (z.B. Brenner aus), um weiteren Druckanstieg zu vermeiden.

Eine völlig andere Betrachtung ist bei der Überwachung des Minimaldrucks notwendig. Die sichere Seite bedeutet hier: Vermeiden, dass der Druck weiter absinkt (Beispiel: Heißwasseranlagen mit Fremddruckhaltung oder Überwachung des Wasserstands in Heizungsanlagen). Die sicherheitstechnische Betrachtung gibt hier eindeutig dem Druckbegrenzer ohne Sicherheitsmembrane den Vorzug. Bei Leckage im Sensor wird „niedriger Druck“ signalisiert, er schaltet nach der sicheren Seite um. Ein Drucksensor ohne Sicherheitsmembrane ist also „besondere Bauart“ im Sinne des Merkblatts DRUCK 100, wenn er als Minimaldruckbegrenzer eingesetzt wird.

Umgekehrt muss man aus dieser Überlegung den Schluss ziehen, dass Drucksensoren mit Sicherheitsmembrane, die bei Maximaldrucküberwachung beachtliche Vorteile bieten, niemals für Minimaldrucküberwachung eingesetzt werden dürfen. Falsche Verwendung kann einen gefährlichen Zustand erzeugen. Für den Anwender und Planer gilt deshalb zwingend: Die Wirkungsrichtung ist bei der Auswahl der Druckbegrenzer zu beachten.

### Zusammenfassend lässt sich festlegen:

Druckbegrenzer „besonderer Bauart“ mit Sicherheitsmembrane (selbstüberwachender Drucksensor) bieten bei Maximaldrucküberwachung den höchsten Grad an Sicherheit. Für Minimaldrucküberwachung dürfen solche Geräte nicht eingesetzt werden. Druckbegrenzer „besonderer Bauart“ mit Nachweis von 2 Mio. Schaltspielen sind bei Minimaldrucküberwachung auch ohne Sicherheitsmembrane selbstüberwachend, bei Maximaldrucküberwachung verbleibt jedoch ein Restrisiko.

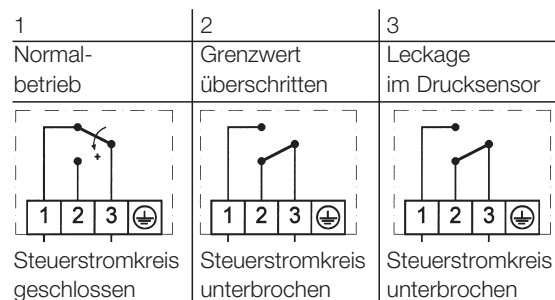
## Sicherheitsanalyse bei Maximaldrucküberwachung

Betrachtet man die Schalterstellungen bei den denkbaren Betriebszuständen, so wird der Unterschied der Drucksensoren in „besonderer Bauart“ deutlich. Die linke Spalte zeigt jeweils den Normalbetrieb, bei dem der Schalter die Klemmen 3 und 1 verbindet. Der Abschaltzustand, bei zu hohem Druck, ist in Spalte 2 dargestellt, der Steuerstromkreis über die Klemmen 3 und 1 ist unterbrochen.

Der Unterschied ergibt die sicherheitstechnische Betrachtung in Spalte 3, in der die Schalterstellung bei einer Leckage im Drucksensor dargestellt ist. Bei einem Sensor in Sicherheitstechnik wird der Steuerstromkreis unterbrochen, während bei einem Sensor ohne Sicherheitsmembrane der Steuerstromkreis geschlossen bleibt und damit ein „gefährlicher Zustand“ entstehen kann.

### Gerät mit Sicherheitsmembrane (DWAM, DWAMV, SDBAM)

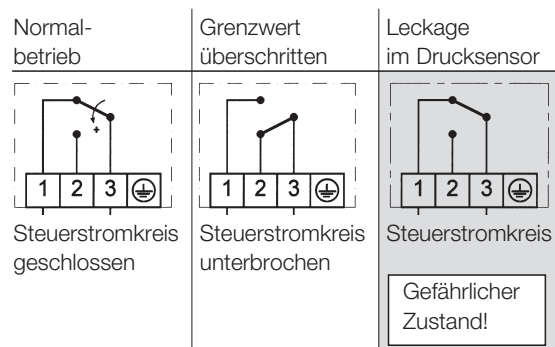
Bei Druckbegrenzern „besonderer Bauart“, die mit **Sicherheitssensoren** ausgerüstet sind, ergeben sich bei den verschiedenen Betriebszuständen die folgenden Schalterstellungen:



### Gerät ohne Sicherheitsmembrane

Die „besondere Bauart“ ist auch durch eine **Dauerprüfung mit 2 Mio. Schaltspielen** nachweisbar. Bei Bruch/Leckage (z. B. Materialfehler, Fehler in den Schweißnähten, Lochkorrosion) wird jedoch **nicht nach der sicheren Seite abgeschaltet (keine Selbstüberwachung)**.

Bei den verschiedenen Betriebszuständen ergeben sich **bei Maximaldrucküberwachung** die folgenden Schalterstellungen: Bei Leckage im Drucksensor sind die Druckwächter/Druckbegrenzer nach b) nicht sicher. Es kann ein „gefährlicher Zustand“ entstehen.



## Weitergehende Betrachtungen und Resümee

### Minimaldruck

Alle **Minimaldruckwächter und Minimaldruckbegrenzer sind selbstüberwachend** im Sinne von Druck 100 (auch ohne Sicherheitsmembrane).

#### **Druckbegrenzer müssen den Abschaltzustand verriegeln**

Das Merkblatt DRUCK 100 legt fest, dass Druckbegrenzer abschalten und gegen selbsttätiges Einschalten verriegeln müssen. Dazu werden Druckbegrenzer mit integrierter mechanischer Verriegelung (Wiedereinschaltsperrung) angeboten. Bei der Auswahl der Verriegelung ist die Wirkungsrichtung wichtig. Je nach Wirkungsrichtung ist festzulegen, ob die Verriegelung bei steigendem (Maximaldrucküberwachung) oder bei fallendem (Minimaldrucküberwachung) Druck erfolgen soll.

#### **Externe Verriegelung ist ebenfalls möglich**

Ein Druckwächter kann zum Druckbegrenzer werden, wenn eine elektrische Verriegelung nachgeschaltet ist. Die Abbildungen auf Seite 24 zeigen Vorschläge für Verriegelungsschaltungen für Maximaldruck- und für Minimaldrucküberwachung. Bei der Festlegung der Schaltung ist die Wirkungsrichtung zu beachten. Damit die Kombination Druckwächter mit externer Verriegelung als Begrenzer „besonderer Bauart“ gelten kann, muss der Druckwächter selbst die Anforderungen an die „besondere Bauart“ erfüllen.

### Weitergehende Betrachtungen

#### **„Besondere Bauart“ nicht nur bei Dampf- und Heißwasseranlagen?**

Nach der derzeitigen Normenlage sind Druckbegrenzer „besonderer Bauart“ für Dampfkessel nach TRBS und für Heizungsanlagen nach DIN EN12828, zwingend gefordert. Es liegt nahe, die positiven Erfahrungen aus der Drucküberwachung von Dampfkesseln auch auf andere Anwendungen zu übertragen. Im Sinne von mehr Sicherheit ist es wünschenswert, die Anforderungen an Druckbegrenzer „besonderer Bauart“ bei sicherheitsrelevanten Überwachungsaufgaben auch auf andere Regelwerke zu übertragen. Dies gilt besonders für Anwendungen im Gasbereich, zuständig ist dafür die DIN EN 1854, und für flüssige Brennstoffe die DIN EN764-7.

#### **Noch mehr Sicherheit:**

##### **Zwangsöffnende Kontakte**

Durch zusätzliche Maßnahmen kann die Sicherheit bei der Maximaldrucküberwachung noch gesteigert werden. Die Mikroschalter, normalerweise mit Sprungfederkontakt ausgerüstet, können mit **zwangsöffnenden Kontakten** bestückt werden (**Schutz vor Kontaktkleben**).

##### **Leitungsbruch- und Kurzschlussüberwachung**

Durch einen externen Trennschaltverstärker wird die Zuleitung zum Druckbegrenzer auf Kurzschluss und Unterbrechung überwacht. Bei Fehlern in der Zuleitung wird nach der sicheren Seite abgeschaltet. Ex-d und Ex-i-Ausführungen, teilweise kombiniert mit Sensoren „besonderer Bauart“, erschließen das weite Feld der Ex-Anwendungen in **verfahrenstechnischen Anlagen und in der Gastechnik**, siehe Baureihe DBS.

### Resümee

Es ist erkennbar, dass durch geschickte Anwendung von technischen Maßnahmen, die Sicherheit wesentlich verbessert und eine Reihe von Ursachen für die Entstehung von gefährlichen Zuständen beseitigt werden kann. Es ist aber auch erkennbar, dass ein Restrisiko bestehen bleibt. Sorgfältige Planung und gewissenhafte Wartung und Prüfung bestehender Anlagen sind unbedingte Voraussetzungen für eine zuverlässige Drucküberwachung an Rohrleitungen und Druckbehältern.

# Normen – Richtlinien – Bauteilprüfungen

VdTÜV  
Druck 100

## Dampf und Heißwasser

Druckwächter und Druckbegrenzer für Dampf und Heißwasser in Anlagen nach DIN EN12828 und TRBS. Baureihen DWAM, SDBAM und DWR.

DVGW  
DIN EN1854

## Brenngase $\text{CE}$

Druckwächter und Begrenzer für Brenngase nach DVGW-Arbeitsblatt G 260. Baureihe DGM und DWR.

TÜV  
DIN EN764-7

## Flüssige Brennstoffe

Druckwächter und Druckbegrenzer für flüssige Brennstoffe (Heizöl). Baureihe DWR.

VdTÜV, Druck 100

## Druckbegrenzer in Sicherheitstechnik

für sicherheitsrelevante Drucküberwachung in Flüssiggasanlagen, chemischen und verfahrenstechnischen Systemen.

DGR 2014/68/EU

## Druckgeräterichtlinie 2014/68/EU

Druckwächter und Begrenzer nach DIN EN12952-11 und DIN EN12953-9.

ATEX 2014/34/EU

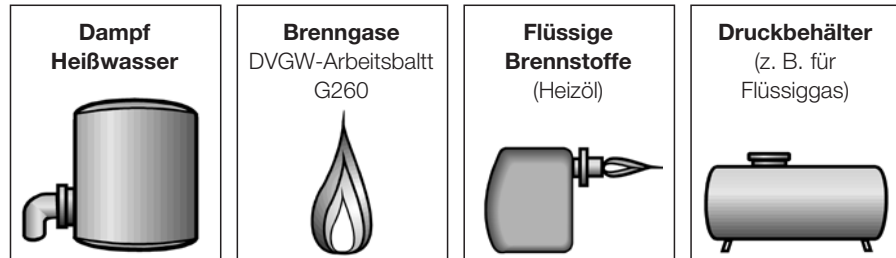
## $\text{Ex}$ -Ausführung

Für Ex-Bereiche Zone 1 und 2 sowie 20, 21 und 22 können alle Druckschalter in druckfester Kapselung geliefert werden.

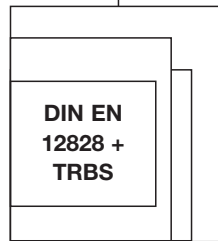
Alle Druckschalter in eigensicherer (Ex-i) Ausführung können in den Ex-Zonen 0, 1, 2 sowie 20, 21 und 22 eingesetzt werden. Für eigensichere Steuerstromkreise (Zündschutzart Ex-i) können die Druckschalter mit Goldkontakten, sowie den im Ex-i-Bereich üblichen blauen Klemmen und Kabeleinführungen geliefert werden. Zusätzlich zum Druckschalter ist ein Trennschaltverstärker erforderlich, der die Steuerbefehle des Druckschalters aus einem eigensicheren Steuerstromkreis in einen nicht eigensicheren Wirkstromkreis überträgt.

IECEX

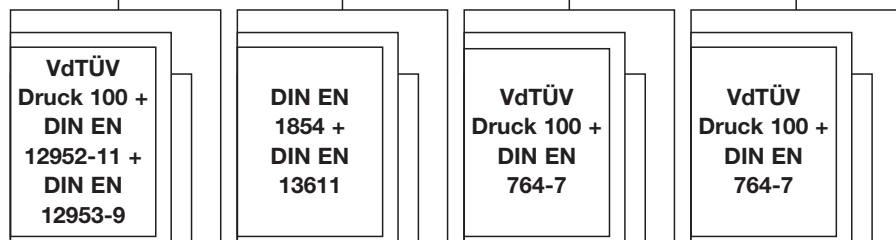
Medium



Anlagenrichtlinien



Richtlinien für die Bauteilprüfung



Typenreihe

