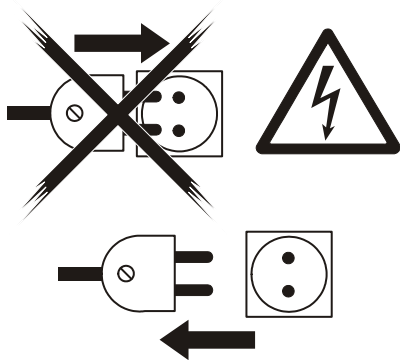
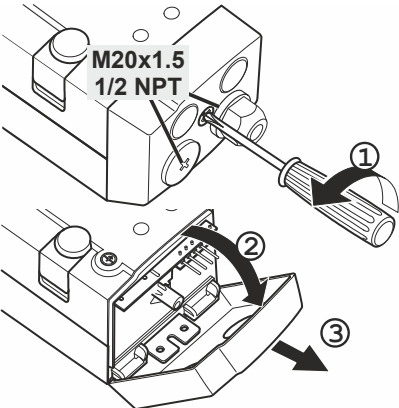
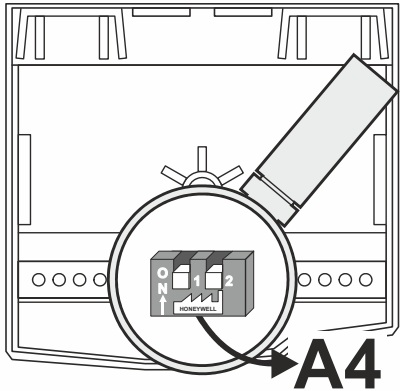
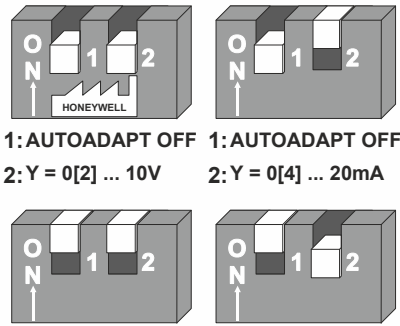
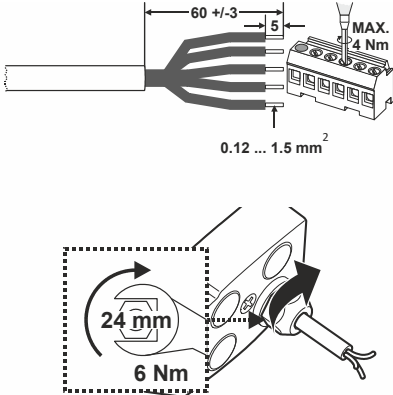
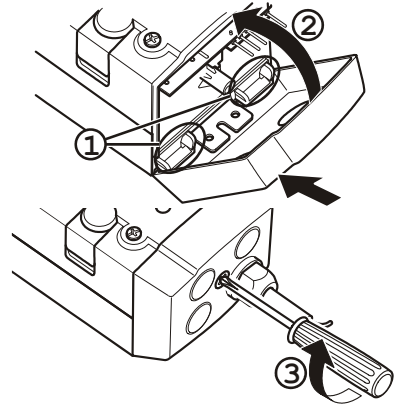


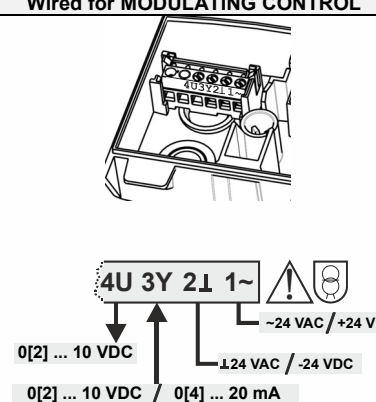
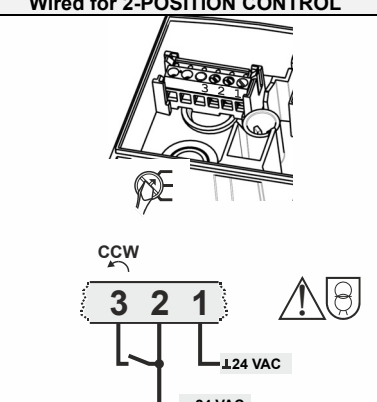
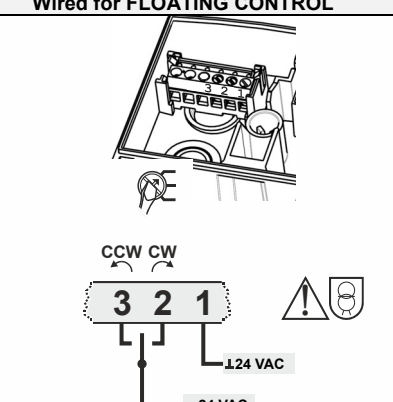
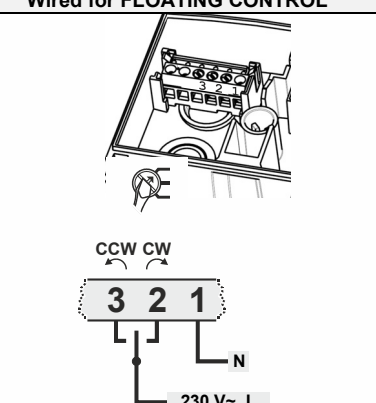
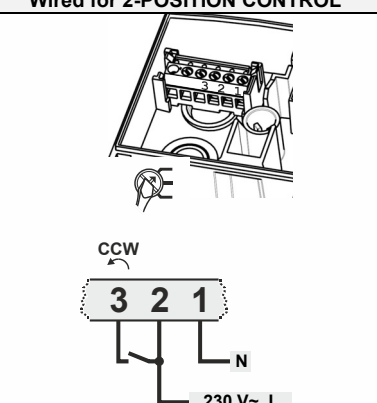
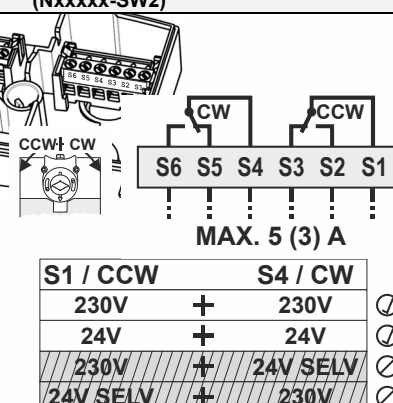
## N20xx / N34xx NON-SPRING RETURN DIRECT-COUPLED DAMPER ACTUATORS

D	Verkabelung	N	Ledningsnett
DK	Ledninger	NL	Bedrading
ES	Cableado	P	Cablagem
F	Câblage	S	Kablage
I	Cablaggio	FI	Kaapelointi

### WIRING

<p><b>E</b> Keep these instructions together with the actuator or with the equipment documentation! Only qualified personnel may perform electrical connections for 230 VAC. <b>Caution!</b> Do not improperly open the actuator.</p>	<p><b>F</b> Cette instruction est à conserver avec le servo-moteur ou avec la documentation de l'installation ! Le raccordement électrique de servo-moteur pour le 230 V AC ne peut être effectué que par le personnel autorisé. <b>Attention !</b> Le servo-moteur ne doit pas être ouvert non-conformément.</p>	<p><b>P</b> Guarde estas instruções junto do actuador ou junto da documentação da instalação! A ligação eléctrica do actuador a 230 V AC só deve ser efectuada por pessoal especializado. <b>Atenção!</b> O actuador não deve ser aberto de forma inadequada.</p>
<p><b>D</b> Diese Anleitung ist beim Antrieb oder in der Anlagen-dokumentation aufzubewahren! Elektrisches Anschließen von Antrieben für 230 V AC ist nur durch autorisiertes Fachpersonal gestattet. <b>Achtung!</b> Der Stellantrieb darf nicht unsachgemäß geöffnet werden.</p>	<p><b>I</b> Queste istruzioni devono essere conservate insieme al servocomando o con la documentazione dell'impianto! I collegamenti a 230 V c.a. devono essere eseguiti da personale qualificato. <b>Attenzione!</b> Il servocomando non deve essere aperto impropriamente.</p>	<p><b>S</b> Denna instruktion skall förvaras tillsammans med ställdonet eller anläggningsdokumentationen! Elektrisk anslutning av ställdon med 230 V AC får endast utföras av behörig personal. <b>OBS!</b> Ställdonet får endast öppnas på ändamålsenligt sätt.</p>
<p><b>DK</b> Opbevar denne vejledning sammen med motoren eller med anlægsdokumentationen! Elektrisk tilslutning af motorer for 230 V AC bør kun foretages af autoriserede personer. <b>OBS!</b> Forsøg ikke at adskille motoren.</p>	<p><b>N</b> Denne vejledningen skal opbevares sammen med motoren eller anlæggsdokumentationen! Elektrisk tilkopling av motorer med 230 V AC må kun utføres av fagfolk. <b>OBS!</b> Motoren må ikke åpnes av ukundige.</p>	<p><b>FI</b> Tätä ohjetta tulee säilyttää toimimotorin läheisyydessä tai yhdessä laitosdokumenttien kanssa! Ainoastaan asiaankuuluvat oikeudet omaavat henkilöt saavat tehdä käyttöjännitteen 230 VAC liitäntätöitä. <b>Huomio!</b> Toimimotoria ei saa (ellei käyttöohessa ole toisin mainittu) avata.</p>
<p><b>ES</b> Conserve estas instrucciones con el actuador o con la documentación de la instalación. La conexión eléctrica del actoador a 230 V CA debe hacerse solamente por personal cualificado. <b>Atención!</b> El actuador no debe ser abierto de manera inadecuada.</p>	<p><b>NL</b> Deze handleiding moet bij de servomotor, of met de documentatie van de installatie worden bewaard! De elektrische aansluiting van servomotoren voor 230 Vac mag alleen door geautoriseerd personeel worden uitgevoerd. <b>Opgelet!</b> Wees voorzichtig met het openen servomotor!</p>	
<p><b>A1</b></p> 	<p><b>A2</b></p> 	<p><b>A3 N34010/N20010</b></p> 
<p><b>A4 N34010/N20010</b></p>  <p>1: AUTOADAPT OFF    1: AUTOADAPT OFF 2: Y = 0[2] ... 10V    2: Y = 0[4] ... 20mA</p> <p>1: AUTOADAPT ON    1: AUTOADAPT ON 2: Y = 0[4] ... 20mA    2: Y = 0[2] ... 10V</p>	<p><b>A5 N34010/N20010</b></p> 	<p><b>A6 N34010/N20010</b></p> 

**WIRING DIAGRAMS**

<p><b>B1: Nxx010</b> Wired for MODULATING CONTROL</p> 	<p><b>B2: Nxx24</b> Wired for 2-POSITION CONTROL</p> 	<p><b>B3: Nxx24</b> Wired for FLOATING CONTROL</p> 																				
<p><b>B4: Nxx230</b> Wired for FLOATING CONTROL</p> 	<p><b>B5: Nxx230</b> Wired for 2-POSITION CONTROL</p> 	<p><b>B6: Internal end switches (Nxxxxx-SW2)</b></p>  <table border="1" data-bbox="1039 987 1396 1134"> <thead> <tr> <th>S1 / CCW</th> <th></th> <th>S4 / CW</th> <th></th> </tr> </thead> <tbody> <tr> <td>230V</td> <td>+</td> <td>230V</td> <td>⊗</td> </tr> <tr> <td>24V</td> <td>+</td> <td>24V</td> <td>⊗</td> </tr> <tr> <td>230V</td> <td>+</td> <td>24V SELV</td> <td>⊗</td> </tr> <tr> <td>24V SELV</td> <td>+</td> <td>230V</td> <td>⊗</td> </tr> </tbody> </table>	S1 / CCW		S4 / CW		230V	+	230V	⊗	24V	+	24V	⊗	230V	+	24V SELV	⊗	24V SELV	+	230V	⊗
S1 / CCW		S4 / CW																				
230V	+	230V	⊗																			
24V	+	24V	⊗																			
230V	+	24V SELV	⊗																			
24V SELV	+	230V	⊗																			

<b>E</b>	Wired for FLOATING CONTROL	Internal end switches	Wired for MODULATING CONTROL	Wired for 2-POSITION CONTROL
<b>D</b>	Für 3-PUNKT-REGELUNG verdrahtet	Interne Schalter	Für MODULIERENDE / STETIGE REGELUNG verdrahtet	Für 2-POSITIONEN- REGELUNG verdrahtet
<b>DK</b>	Beregnet til GLIDEREGULERING	Interne afbrydere	Beregnet til MODULERENDE REGULERING	Beregnet til 2-POSITIONSREGULERING
<b>ES</b>	Cableado para FLOATING CONTROL (flotante)	Interruptores internos de extremo	Cableado para MODULATING	Cableado para 2-POSITION CONTROL
<b>F</b>	Câblé pour COMMANDE FLOTTANTE	Interrupteurs terminaux internes	Câblé pour MODULATION	Câblé pour COMMANDE 2 POSITIONS
<b>I</b>	Cablato per REGOLAZIONE FLOTTANTE	Fine corsa interni	Cablato per regolazione MODULANTE	Cablato per REGOLAZIONE A 2 POSIZIONI
<b>N</b>	Kablet for FLYTENDE STYRING	Interne endebrytere	Kablet for MODULASJON	Kablet for 2-PUNKTSTYRING
<b>NL</b>	Geschakeld voor ZWEVENDE REGELING	Interne schakelaars	Geschakeld voor MODULATIE REGELING	Geschakeld voor TWEE POSITIE SCHAKELAAR
<b>P</b>	Ligação para CONTROLO FLUTUANTE	Fim de curso interno	Ligação para MODULAÇÃO	Ligação para CONTROLO DE DUAS POSIÇÕES
<b>S</b>	Kopplad för FLYTANDE KONTROLL	Interna ändbrytare	Kopplad för MODULERING	Kopplad för 2-POSITIONSKONTROLL
<b>FI</b>	Johdotettu LIUKUVAA SÄÄTÖÄ varten	Sisäiset päätekytkimet	Johdotettu MODULOINTIA varten	Johdotettu 2-ASENTOISTA SÄÄTÖÄ varten

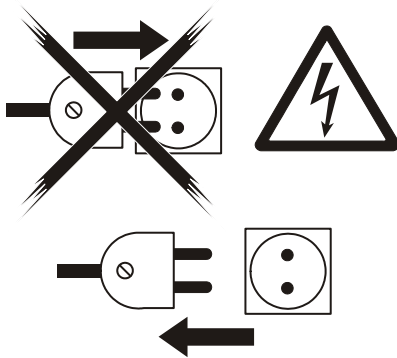
D Montageanweisung  
 DK Installasjonsinstruktus  
 ES Instrucciones de montaje  
 F Instructions d'installation

I Istruzioni di montaggio  
 N Installationsinstruktioner  
 NL Installatievoorschrift  
 P Instruções de montagem

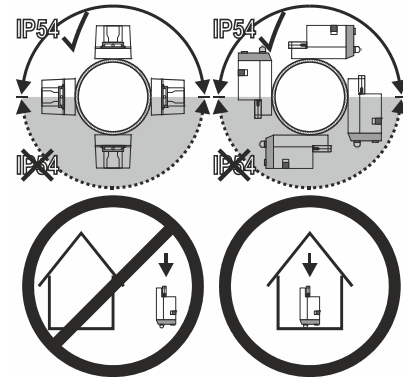
S Installation instruktioner  
 FI Asennusohje

**INSTALLATION INSTRUCTIONS**

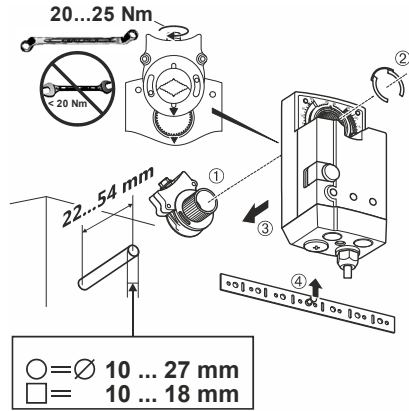
**C1**



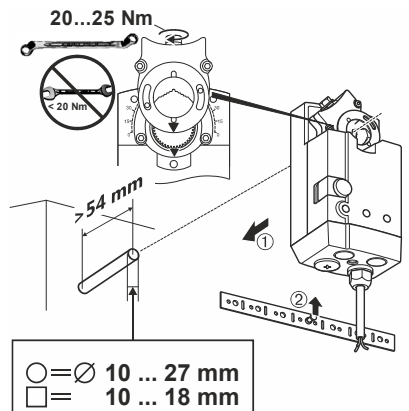
**C2**



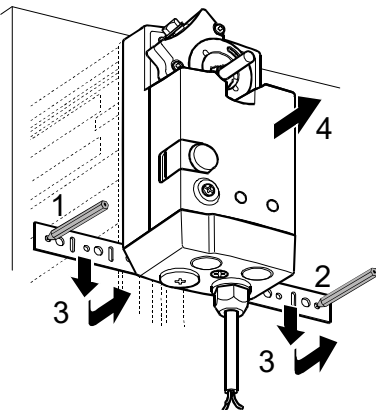
**C3a**



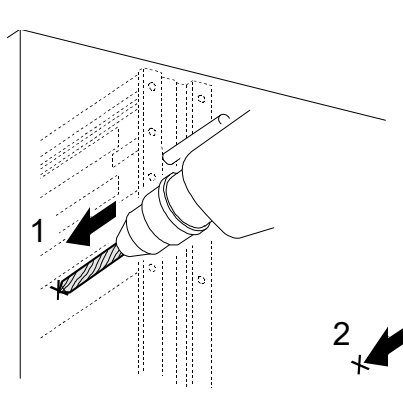
**C3b**



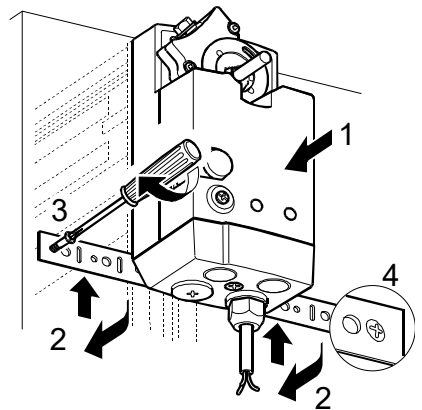
**C4**



**C5**

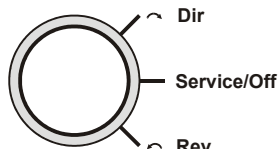
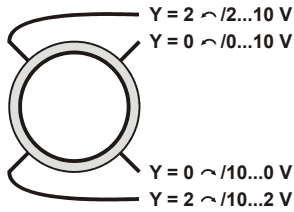
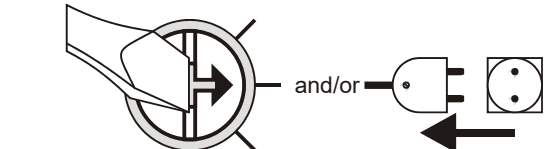
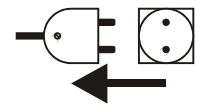
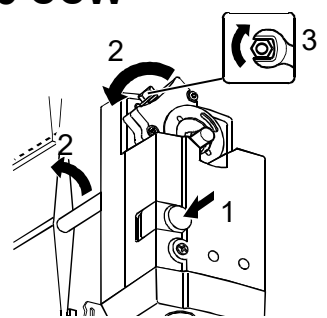
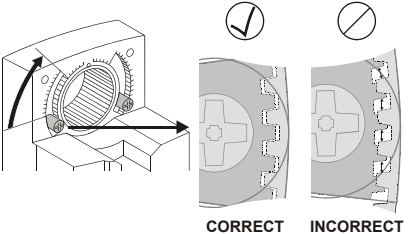
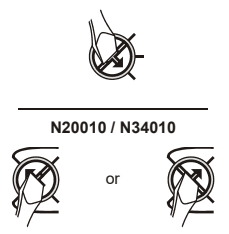
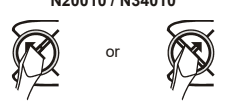
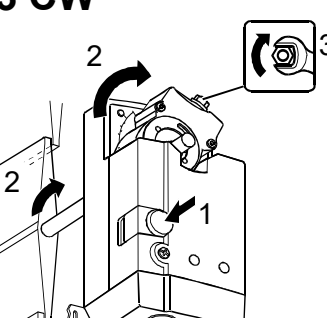
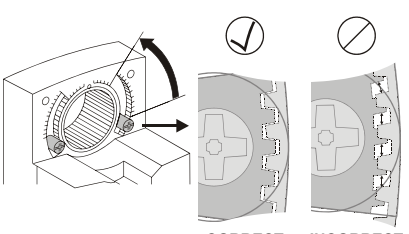
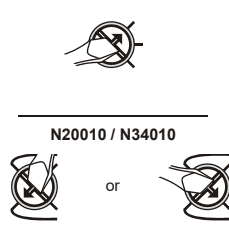
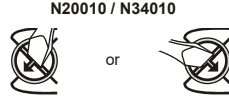


**C6**



- |  |   |   |
|--|---|---|
| <b>D</b> Montage auf links (CCW) oder rechts (CW) schließender Klappe              | <b>I</b> Montaggio su farfalla con chiusura sinistrorsa (CCW) o destrorsa (CW)    | <b>S</b> Montage på vänsterstängande (CCW) eller högerstängande (CW) spjäll |
| <b>DK</b> Montering på spjæld, som lukker til venstre (CCW) eller til højre (CW)   | <b>N</b> Montering på spjæld som lukker til venstre (CCW) eller høyre (CW)        | <b>FI</b> Asennus vasemmalle (CCW) tai oikealle (CW) sulkeutuvalle pellille |
| <b>ES</b> Montaje sobre la compuerta que cierra a izquierda (CCW) o a derecha (CW) | <b>NL</b> Montage op links (CCW) of rechts (CW) sluitende klep                    |   |
| <b>F</b> Montage sur un clapet fermant à gauche (CCW) ou à droite (CW)             | <b>P</b> Montagem em tampa de fechar para a esquerda (CCW) ou para a direita (CW) |   |

**MOUNTING ON COUNTERCLOCKWISE (CCW) OR CLOCKWISE (CW) CLOSING DAMPER**

<p><b>D1</b></p> <p>N2024 / N20230 N3424 / N34230</p>  <p>N20010 / N34010</p> 		<p><b>D2</b></p> <p>N2024 / N20230, N3424 / N34230</p>  <p>N20010 / N34010</p> 	
<p><b>D3 CCW</b></p> 	<p><b>D4 CCW</b> (N20xx, only)</p>  <p>CORRECT INCORRECT</p>	<p><b>D5 CCW</b></p> <p>N2024 / N20230, N3424 / N34230</p>  <p>N20010 / N34010</p> 	
<p><b>D3 CW</b></p> 	<p><b>D4 CW</b> (N20xx, only)</p>  <p>CORRECT INCORRECT</p>	<p><b>D5 CW</b></p> <p>N2024 / N20230, N3424 / N34230</p>  <p>N20010 / N34010</p> 	

**Honeywell**

Manufactured for and on behalf of the Connected Building Division of Honeywell Products and Solutions Sàrl, Z.A. La Pièce 16, 1180 Rolle, Switzerland by its Authorized Representative:

**Home and Building Technologies**

Honeywell GmbH  
 Böblinger Strasse 17  
 71101 Schönaich, Germany  
 Phone +49 (0) 7031 637 01  
 Fax +49 (0) 7031 637 740  
<http://ecc.emea.honeywell.com>

MU1B-0581GE51 R0220C

Subject to change without notice.

Printed in Hungary.